

Nagykereskedelmi árlista

Érvényes 2022.08.01-től

aquatherm-hungaria kft.

Iroda, raktár : 1211. Budapest, Dunalejóró 14. (Csepel Ipari Park)

T/Fax. 06-1-425-4095, Tel.: 06-1-427-1233

www.aquatherm.hu, e-mail: info@aquatherm.hu



aquatherm blue pipe

**Polipropilén csőrendszer termálvíz-,klíma-, fűtés-, hűtés-, sűrített levegő-
és egyéb ipari rendszerekre**

Az árváltoztatás jogát fenntartjuk!

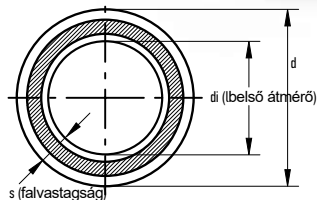
Áraink az ÁFÁ-T nem tartalmazzák!



aquatherm

state of the pipe



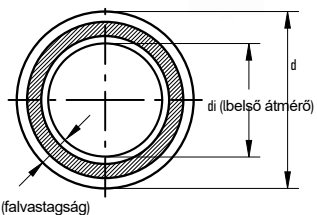


aquatherm blue pipe SDR 7,4 MF

MF = Üvegszálbetétes (többrétegű, üvegszálérősített)

Alapanyag: fusiolen® PP-R / PP-RCT
 Csőfajta: SDR 7,4 / S 3,2
 Szabvány: SKZ HR 3.28, ASTM F 2389, CSA B 137.11, ISO 21003
 Szín: kék
 Szállítás: 4 m-es szálban

Cikkszám	d	s	di	V/m	kg/m	DN	Csom.e.	Ár Ft/m
tokoshegesztéssel								
2012020006	20	2,8	14,4	0,163	0,157	15	100	757
2012025008	25	3,5	18,0	0,254	0,244	20	100	1 143

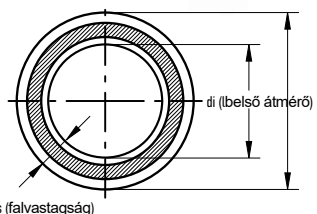


aquatherm blue pipe SDR 7,4 MF UV

MF = Üvegszálbetétes (többrétegű, üvegszálérősített)
 UV = UV álló bevonattal

Alapanyag: fusiolen® PP-R
 Csőfajta: SDR 7,4 / S 3,2
 Szabvány: SKZ HR 3.28, ASTM F 2389, CSA B 137.11, ISO 21003
 Szín: kívül fekete, belül kék
 Szállítás: 4 m-es szálban

Cikkszám	d	s	di	V/m	kg/m	DN	Csom.e.	Ár Ft/m
tokoshegesztéssel								
2212020006	20	2,8	14,4	0,163	0,210	15	100	905
2212025008	25	3,5	18,0	0,254	0,314	20	100	1 302



aquatherm blue pipe SDR 7,4 MF OT

MF = Üvegszálbetétes (többrétegű, üvegszálérősített)
 OT = oxigéndiffúziómentes

Alapanyag: fusiolen® PP-R
 Csőfajta: SDR 7,4 / S 3,2
 Szabvány: DIN 8077 / 78, DIN EN ISO 15874, ASTM F 2389, CSA B 137.11, ISO 21003
 Szín: kék
 Szállítás: 4 m-es szálban

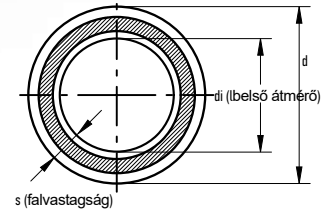
Cikkszám	d	s	di	V/m	kg/m	DN	Csom.e.	Ár Ft/m
tokoshegesztéssel								
2112020006	20	2,8	14,4	0,163	0,211	15	100	951
2112025008	25	3,5	18,0	0,254	0,316	20	100	1 354

aquatherm blue pipe SDR 9 MF RP

MF = Üvegszálbetétes (többrétegű, üvegszálérősített)
 RP = (magnövelt nyomásállóság)

Alapanyag: fusiolen® PP-RCT
 Csőfajta: SDR 9 / S 4
 Szabvány: SKZ HR 3.28, ASTM F 2389,
 CSA B 137.11, ISO 21003
 Szín: kék
 Szállítás: 4 m-es szállban

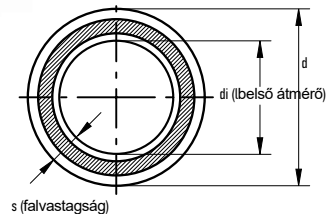
Cikkszám	d	s	di	V/m	kg/m	DN	Csom.e.	Ár Ft/m
tokoshegesztéssel								
2013032010	32	3,6	24,8	0,539	0,334	25	40	1 338

**aquatherm blue pipe SDR 9 MF RP UV**

MF = Üvegszálbetétes (többrétegű, üvegszálérősített)
 RP = (magnövelt nyomásállóság)
 UV = UV álló bevonattal

Alapanyag: fusiolen® PP-RCT
 Csőfajta: SDR 9 / S 4
 Szabvány: SKZ HR 3.28, ASTM F 2389,
 CSA B 137.11, ISO 21003
 Szín: kívül fekete, belül kék
 Szállítás: 4 m-es szállban

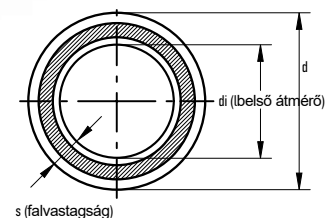
Cikkszám	d	s	di	V/m	kg/m	DN	Csom.e.	Ár Ft/m
tokoshegesztéssel								
2213032010	32	3,6	24,8	0,483	0,328	25	40	1 877

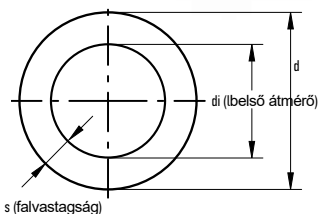
**aquatherm blue pipe SDR 9 MF RP OT**

MF = Üvegszálbetétes (többrétegű, üvegszálérősített)
 RP = (magnövelt nyomásállóság)
 OT = oxigéndiffúziómentes

Alapanyag: fusiolen® PP-RCT
 Csőfajta: SDR 9 / S 4
 Szabvány: DIN 8077 / 78, DIN EN ISO 15874,
 ASTM F 2389, CSA B 137.11, ISO 21003
 Szín: kék
 Szállítás: 4 m-es szállban

Cikkszám	d	s	di	V/m	kg/m	DN	Csom.e.	Ár Ft/m
tokoshegesztéssel								
2113032010	32	3,6	24,8	0,483	0,328	25	0,328	1 901





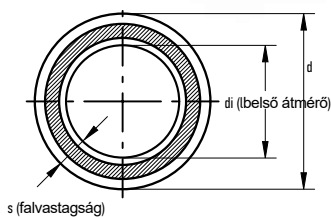
aquatherm blue pipe SDR 11 S

S = egyrétegű

Alapanyag: fusiolen® PP-R
 Csőfajta: SDR 11 / S 5
 Szabvány: DIN 8077 / 78, DIN EN ISO 15874,
 ASTM F 2389, CSA B 137.11, NSF 14
 Szín: kék
 Szállítás: 4 m-es szálban

Cikkszám	d	s	di	V/m	kg/m	DN	Csom.e.	Ár Ft/m
tokoshegesztéssel								
2014020006	20	1,9	16,2	0,206	0,108	15	100	563
2014025008	25	2,3	20,4	0,327	0,165	20	100	794
2014020306 *	20	1,9	16,2	0,206	0,108	15	100	581
2014025308 *	25	2,3	20,4	0,327	0,165	20	100	838
2014032310 *	32	2,9	26,2	0,539	0,261	25	50	1 196

*tekercsben



aquatherm blue pipe SDR 11 MF RP

MF = Üvegszálbetétes (többrétegű, üvegszálerezített)
 RP = (magnövelt nyomásállóság)

Alapanyag: fusiolen® PP-RCT
 Csőfajta: SDR 11 / S 5
 Szabvány: SKZ HR 3.28, ASTM F 2389, CSA B
 137.11, ISO 21003
 Szín: kék
 Szállítás: Ø 32 – 125 mm 4 m-es szálban
 Ø 160 – 450 mm 5,8 m-es szálban

Cikkszám	d	s	di	V/m	kg/m	DN	Csom.e.	Ár Ft/m
tokoshegesztéssel								
2014040012	40	3,7	32,6	0,834	0,430	32	40	2 077
2014050014	50	4,6	40,8	1,307	0,651	40	20	2 992
2014063016	63	5,8	51,4	2,074	1,062	50	20	4 751
2014075018	75	6,8	61,4	2,959	1,494	65	20	6 545
2014090020	90	8,2	73,6	4,252	2,141	80	12	9 853
2014110022	110	10,0	90,0	6,359	3,239	-	8	14 357
2014125024	125	11,4	102,2	8,199	4,092	100	4	18 404
tompahesztéssel								
2014160026	160	14,6	130,8	13,430	6,710	125	5,8	29 556
2014200028	200	18,2	163,6	21,010	10,442	150	5,8	46 095
2014250030	250	22,7	204,6	32,861	16,579	200	5,8	69 671
2014315032	315	28,6	257,8	52,172	26,223	250	5,8	105 208
2014355034	355	32,2	290,6	66,290	33,276	300	5,8	139 154
2014400036	400	36,3	327,6	84,290	42,266	300	5,8	189 002
2014450038	450	40,9	368,2	106,470	53,566	400	5,8	262 056

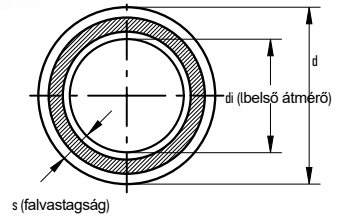
aquatherm blue pipe SDR 11 MF RP UV

MF = Üvegszálbetétes (többrétegű, üvegszálérősített)
 RP = (magnövelt nyomásállóság)
 UV = UV álló bevonattal

Alapanyag: fusiolen® PP-RCT
 Csőfajta: SDR 11
 Szabvány: SKZ HR 3.28, ASTM F 2389, CSA B 137.11, ISO 21003
 Szín: belül: kék kívül: fekete
 Szállítás: Ø 32 – 125 mm 4- m-es szállban
 Ø 160 – 200 mm 5,8 m-es szállban



Cikkszám	d	s	di	V/m	kg/m	DN	Csom.e.	Ár Ft/m
tokoshegesztéssel								
2214040012	40	3,7	32,6	0,834	0,555	32	40	2 413
2214050014	50	4,6	40,8	1,307	0,827	40	20	3 653
2214063016	63	5,8	51,4	2,074	1,260	50	20	5 278
2214075018	75	6,8	61,4	2,959	1,712	65	20	7 406
2214090020	90	8,2	73,6	4,252	2,480	80	12	10 204
2214110022	110	10,0	90,0	6,359	3,693	-	8	14 515
2214125024	125	11,4	102,2	8,199	4,774	100	4	19 436
tompahesztéssel								
2214160026	160	14,6	130,8	13,430	7,181	125	5,8	37 122
2214200028	200	18,2	163,6	21,010	11,029	150	5,8	57 179
2214250030	250	22,7	204,6	32,861	17,312	200	5,8	73 188
2214315032	315	28,6	257,8	52,172	26,223	250	5,8	122 416
2214355034	355	32,2	290,6	66,292	34,315	300	5,8	144 600
2214400036	400	36,3	327,4	84,145	43,437	300	5,8	198 217
2214450038	450	40,9	368,2	106,423	54,883	400	5,8	278 476

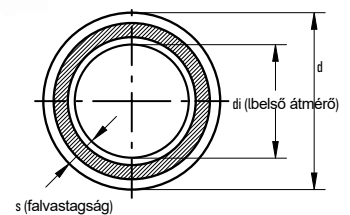
**aquatherm blue pipe SDR 11 MF RP OT**

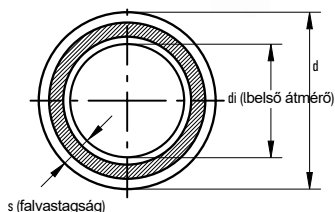
MF = Üvegszálbetétes (többrétegű, üvegszálérősített)
 RP = (magnövelt nyomásállóság)
 OT = oxigéndiffúziómentes

Alapanyag: fusiolen® PP-RCT
 Csőfajta: SDR 11/ S 5
 Szabvány: DIN 8077 / 78, DIN EN ISO 15874, ASTM F 2389, CSA B 137.11, ISO 21003 kék
 Szín: Ø 32 – 125 mm 4- m-es szállban
 Szállítás: Ø 160 – 200 mm 5,8 m-es szállban



Cikkszám	d	s	di	V/m	kg/m	DN	Csom.e.	Ár Ft/m
tokoshegesztéssel								
2114040012	40	3,7	32,6	0,834	0,562	32	40	2 394
2114050014	50	4,6	40,8	1,307	0,695	40	20	3 520
2114063016	63	5,8	51,4	2,074	1,279	50	20	5 350
2114075018	75	6,8	61,4	2,959	1,739	65	20	7 741
2114090020	90	8,2	73,6	4,252	2,533	80	12	10 733
2114110022	110	10,0	90,0	6,359	3,752	-	8	15 166
2114125024	125	11,4	102,2	8,199	4,201	100	4	19 318
tompahesztéssel								
2114160026	160	14,6	130,8	13,430	6,847	125	5,8	30 613
2114200028	200	18,2	163,6	21,010	10,520	150	5,8	47 150
2114250030	250	22,7	204,6	32,861	16,226	200	5,8	73 190



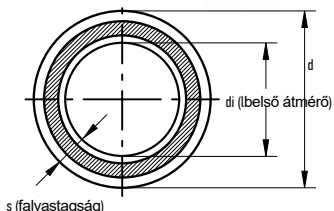


aquatherm blue pipe SDR 17,6 MF RP

MF = Üvegszálbetétes (többrétegű, üvegszálerősített)
RP = (magnövelt nyomásállóság)

Alapanyag: fusiolen® PP-RCT
Csőfajta: SDR 17,6 / S5
Szabvány: SKZ HR 3.28, ASTM F 2389, CSA B 137.11, ISO 21003
Szín: kék
Szállítás: Ø 32 – 125 mm 4- m-es szállban
Ø 160 – 200 mm 5,8 m-es szállban

Cikkszám	d	s	di	V/m	kg/m	DN	Csom.e.	Ár Ft/m
tokoshegesztéssel								
2017125224	125	7,1	110,8	9,637	2,666	-	4	12 973
tompahegesztéssel								
2017160026	160	9,1	141,8	15,792	4,390	150	5,8	18 858
2017200028	200	11,4	177,2	24,661	6,927	200	5,8	30 668
2017250030	250	14,2	221,6	38,568	10,636	250	5,8	45 321
2017315032	315	17,9	279,2	61,223	16,606	300	5,8	69 156
2017355034	355	20,1	314,8	77,832	21,589	350	5,8	87 452
2017400036	400	22,7	354,6	98,756	27,468	350	5,8	111 959
2017450038	450	25,5	399,0	125,036	34,716	400	5,8	143 851
2017500040	500	28,4	443,2	154,272	42,955	450	5,8	181 618
2017630042	630	35,7	558,6	245,070	68,044	500	5,8	236 674



aquatherm blue pipe SDR 17,6 MF RP UV

MF = Üvegszálbetétes (többrétegű, üvegszálerősített)
RP = (magnövelt nyomásállóság)
UV = UV álló bevonattal

Alapanyag: fusiolen® PP-RCT
Csőfajta: SDR 17,6 / S5
Szabvány: SKZ HR 3.28, ASTM F 2389, CSA B 137.11, ISO 21003
Szín: belül: kék kívül: fekete
Szállítás: Ø 32 – 125 mm 4- m-es szállban
Ø 160 – 200 mm 5,8 m-es szállban

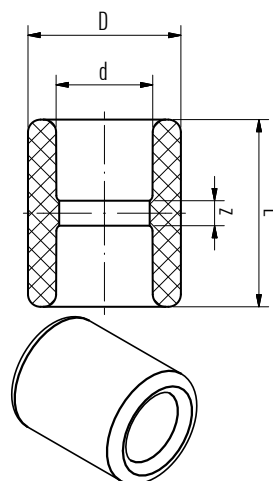
Cikkszám	d	s	di	V/m	kg/m	DN	Csom.e.	Ár Ft/m
tompahegesztéssel								
2217160026	160	9,1	141,8	15,784	4,860	150	5,8	24 832
2217200028	200	11,4	177,2	24,649	7,514	200	5,8	43 648
2217250030	250	14,2	221,6	38,549	11,369	250	5,8	61 962
2217315032	315	17,9	279,2	61,193	17,529	300	5,8	88 218
2217355034	355	20,1	314,8	77,793	22,628	350	5,8	112 932
2217400036	400	22,7	354,6	98,707	28,639	350	5,8	143 762
2217450038	450	25,5	399,0	124,973	36,033	400	5,8	184 645
2217500040	500	28,4	443,2	154,195	44,418	450	5,8	234 409
2217630042	630	35,7	558,6	245,947	69,887	500	5,8	445 696

Karmantyú

SDR 6 / 7,4 / 9 / 11 / 17,6

Alapanyag: fusiolen® PP-R
Szabvány: DIN 16962, DIN EN ISO 15874
Szín: zöld

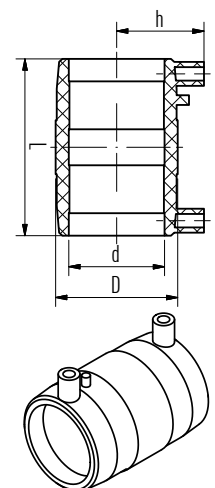
Cikkszám	d	D	L	z	kg	csom.e	ft ár/db
tokoshegesztéssel							
1040016001	16	24,5	30,0	4,0	0,008	10	176
1040020002	20	27,0	32,0	3,0	0,008	10	212
1040025003	25	34,0	35,0	3,0	0,013	10	243
1040032004	32	43,0	40,5	4,5	0,026	5	331
1040040005	40	52,0	47,5	6,5	0,044	5	398
1040050006	50	68,0	53,0	6,0	0,084	5	809
1040063007	63	84,0	60,5	5,5	0,139	1	1 585
1040075008	75	100,0	66,5	6,5	0,226	1	1 794
1040090009	90	120,0	72,5	6,5	0,343	1	4 435
1040110010	110	147,0	82,0	8,0	0,581	1	7 707
1040125011	125	167,0	92,0	12,0	0,845	1	10 768

**Elektrókarmantyú**

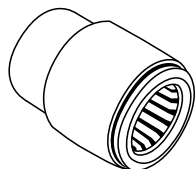
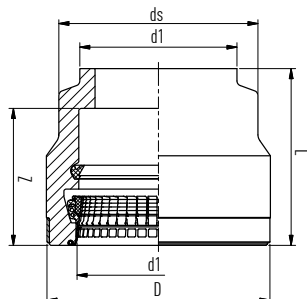
SDR 6 / 7,4 / 9 / 11 / 17,6

Alapanyag: fusiolen® PP-R
Szabvány: DIN 16962, DIN EN ISO 15874
Szín: zöld

Cikkszám	d	D	L	h	kg	csom.e	ft ár/db
tokoshegesztéssel							
1040020094	20	31,5	70,0	36,0	0,049	1	6 722
1040025100	25	36,5	78,0	38,5	0,057	1	7 020
1040032101	32	45,0	80,0	42,5	0,077	1	7 813
1040040102	40	54,0	92,0	47,0	0,103	1	7 918
1040050103	50	65,0	103,0	52,0	0,142	1	8 550
1040063104	63	81,5	118,0	58,0	0,239	1	12 422
1040075105	75	96,0	130,0	64,5	0,347	1	14 709
1040090106	90	113,5	145,0	72,0	0,501	1	18 825
1040110107	110	139,0	160,0	82,5	0,821	1	27 032
1040125108	125	156,0	172,0	90,0	1,097	1	35 715
1040160109 *	160	197,0	186,0	109,5	1,754	1	46 446
1040200110 *	200	243,0	210,0	134,0	3,625	1	86 207
1040250111 *	250	315,0	250,0	170,0	7,142	1	114 7091



**elektrókarmantyú nem alkalmazható 160 ,200,250 mm aquatherm blue pipe MF OT csőhöz



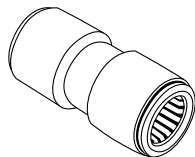
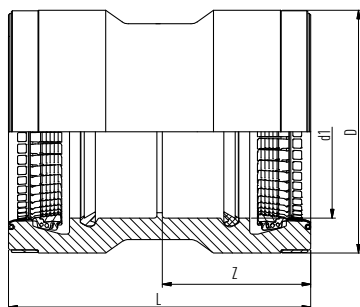
Egyoldali gyorscsatlakozó

Alapanyag:
Szabvány:
Szín:

fusiolen® PP-RCT / EPDM
DIN EN ISO 15874
zöld

Cikkszám	d1	ds	D	L	z	kg	csom.e	ft ár/db
SDR 11								
2054090000	90	112	152,0	170,0	140,0	1,200	1	88 476
2054110001	110	140	175,0	205,0	170,0	2,000	1	62 789
2054125002	125	161	190,0	210,0	172,0	2,300	1	120 895
2054160004	160	202	234,0	227,0	183,0	3,800	1	139 629
2054200006	200	250	285,0	285,0	231,0	6,500	1	207 687
2054250008	250	317	375,0	315,0	243,0	15,000	1	678 825
2054315010	315	400	450,0	355,0	275,0	24,000	1	930 713
2054355012	355	450	492,0	370,0	283,0	28,000	1	1 170 746
2054400014	400	500	540,0	390,0	300,0	34,000	1	1 340 087
2054450016	450	560	600,0	415,0	318,0	44,000	1	1 754 876
SDR 17,6								
2057125003	125	161	190,0	210,0	172,0	2,300	1	120 895
2057160005	160	202	234,0	227,0	183,0	3,800	1	139 629
2057200007	200	250	285,0	285,0	231,0	6,500	1	207 687
2057250009	250	295	355,0	315,0	243,0	11,500	1	678 825
2057315011	315	370	425,0	345,0	275,0	16,300	1	930 713
2057355013	355	415	470,0	360,0	283,0	20,000	1	1 170 746
2057400015	400	465	510,0	390,0	300,0	23,800	1	1 340 087
2057450017	450	520	565,0	400,0	318,0	27,800	1	1 754 876

nem alkalmazható aquatherm blue pipe MF RP OT csőveknél !!!



Kétoldali gyorscsatlakozó

Alapanyag:
Szabvány:
Szín:

fusiolen® PP-RCT / EPDM
DIN EN ISO 15874
zöld

SDR 11 / 17,6

Cikkszám	d1	D	L	z	kg	csom.e	ft ár/db
2054090020	90	152,0	285,0	140,0	2,300	1	143 288
2054110021	110	175,0	345,0	170,0	3,700	1	172 121
2054125022	125	190,0	350,0	172,0	4,300	1	195 978
2054160023	160	234,0	372,0	183,0	6,600	1	242 668
2054200024	200	285,0	470,0	231,0	11,000	1	351 121
2054250025	250	375,0	496,0	243,0	20,420	1	1 063 756
2054315026	315	450,0	560,0	275,0	40,200	1	1 515 721
2054355027	355	492,0	576,0	283,0	45,700	1	2 193 960
2054400028	400	540,0	610,0	300,0	54,800	1	2 391 109
2054450029	450	600,0	646,0	318,0	69,600	1	3 249 228

nem alkalmazható aquatherm blue pipe MF RP OT csőveknél !!!

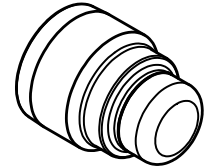
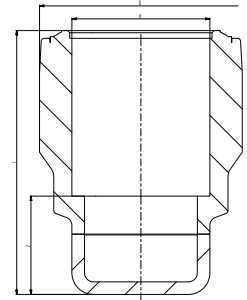
Gyorscsatlakozós végidom

Alapanyag:
Szabvány:
Szín:

fusiolen® PP-RCT / EPDM
DIN EN ISO 15874
zöld

Cikkszám	d	l	D	z	kg	csom.e	ft ár/db
SDR 11							
2054090030	90	236,5	152,0	87,5	1,647	1	107 118
2054110031	110	269	175,0	90,0	2,771	1	133 050
2054125032	125	291	190,0	110,0	3,368	1	154 124
2054160033	160	306	235,0	114,0	4,431	1	164 391
2054200034	200	374	285,0	134,0	7,570	1	258 253
2054250035	250	405	375,0	162,0	16,989	1	787 445
2054315036	315	425	450,0	150,0	28,200	1	1 160 084
2054355037	355	450	492,0	167,0	34,410	1	1 283 217
2054400038	400	460	540,0	160,0	41,190	1	1 841 551
2054450039	450	495	600,0	177,0	54,500	1	2 270 263
SDR 17,6							
2057160040	160	306	235,0	114,0	4,479	1	159 622
2057200041	200	374	285,0	134,0	7,425	1	250 725
2057250042	250	405	355,0	162,0	12,805	1	764 512
2057315043	315	415	425,0	140,0	20,800	1	1 126 304
2057355044	355	430	470,0	147,0	25,540	1	1 245 849
2057400045	400	465	510,0	165,0	29,800	1	1 787 917
2057450046	450	470	565,0	152,0	36,320	1	2 204 133

nem alkalmazható aquatherm blue pipe MF RP OT csőveknél !!!



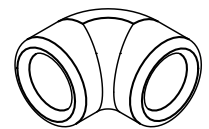
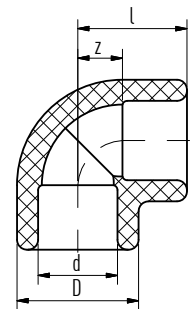
90° -fokos könyök

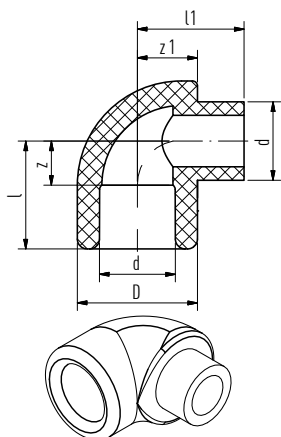
SDR 6 / 7,4 / 9 / 11 / 17,6

Alapanyag:
Szabvány:
Szín:

fusiolen® PP-R
DIN 16962, DIN EN ISO 15874
zöld

Cikkszám	d	l	D	z	kg	csom.e	ft ár/db
tokoshegesztéssel							
1080016040	16	22,0	24,5	9,0	0,010	10	180
1080020041	20	25,5	27,0	11,0	0,013	10	228
1080025042	25	29,5	34,0	13,5	0,023	10	309
1080032043	32	35,0	43,0	17,0	0,043	5	423
1080040044	40	41,5	52,0	21,0	0,077	5	662
1080050045	50	49,5	68,0	26,0	0,162	5	1 445
1080063046	63	60,0	84,0	32,5	0,293	1	2 122
1080075047	75	68,5	100,0	38,5	0,445	1	4 685
1080090048	90	79,0	120,0	46,0	0,729	1	8 709
1080110049	110	93,0	147,0	56,0	1,292	1	12 351
1080125050	125	116,5	167,0	76,5	2,004	1	18 913





90°fokos könyök K/B

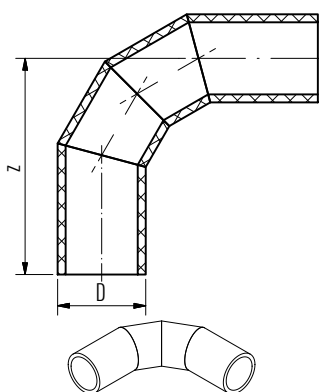
SDR 6 / 7,4 / 9 / 11

Alapanyag: fusiolen® PP-R
 Szabvány: DIN 16962, DIN EN ISO 15874
 Szín: zöld

Cikkszám	d	l	l1	D	z	z1	kg	csom.e	ft ár/db
tokoshegesztéssel									
1080016060	16	22,0	21,8	24,5	9,0	12,3	0,010	10	240
1080020061	20	25,5	25,5	27,0	11,0	13,5	0,032	10	334
1080025062	25	29,5	29,5	34,0	13,5	17,0	0,023	10	441
1080032063	32	35,0	39,0	43,0	17,0	21,5	0,048	5	552
1080040064	40	41,5	45,5	52,0	21,0	26,0	0,080	5	757

90°fokos könyök tompahegesztéssel

Alapanyag: fusiolen® PP-R
 Szabvány: DIN 16962, DIN EN ISO 15874
 Szín: kék/zöld



szegmenshegesztett

Cikkszám	D	z	kg	csom.e	ft ár/db
tompahegesztéssel					
SDR 11					
1084160052 *	160,0	145,0	1,956	1	16 978
1084200054 *	200,0	209,0	4,575	1	38 531
1084250056 *	250,0	240,0	7,180	1	51 197
2084315028	315,0	773,0	37,300	1	236 277
2084355032	355,0	833,0	57,074	1	333 434
2084400036	400,0	900,0	74,500	1	358 735
2084450040	450,0	975,0	89,080	1	573 372
SDR 17,6					
2087160021 *	160,0	145,0	1,512	1	15 918
2087200023 *	200,0	209,0	3,640	1	35 388
2087250025 *	250,0	240,0	6,011	1	39 409
2087315029	315,0	773,0	24,000	1	142 606
2087355033	355,0	833,0	32,000	1	179 451
2087400037	400,0	900,0	42,549	1	233 286
2087450041	450,0	975,0	62,200	1	309 641
2087500043	500,0	1.100,0	91,000	1	417 312
2087630045	630,0	1.295,0	164,600	1	888 459

*fröccsöntött

Figyelem! A fröccsöntött idomokat nem lehet elektrokarmantyúval szerelni!!!

fröccsöntött

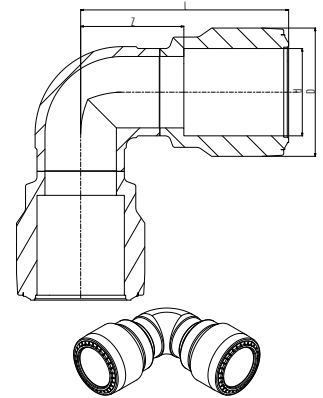
Gyorscsatlakozós 90°fokos könyök

Alapanyag: fusiolen® PP-RCT / EPDM
 Szabvány: DIN EN ISO 15874
 Szín: zöld

Cikkszám	d	l	D	z	kg	csom.e	ft ár/db
SDR 11							
2054090100	90	248	152,0	99,0	3,290	1	213 066
2054110101	110	297	175,0	118,0	4,907	1	261 392
2054125102	125	324,5	190,0	143,5	6,996	1	308 518
2054160103	160	381	235,0	189,0	9,556	1	332 151
2054200104	200	503	285,0	263,0	17,575	1	524 324
2054250105	250	555	375,0	312,0	37,180	1	1 551 428
2054315106 *	315	875	450,0	600,0	85,850	1	2 165 345
2054355107 *	355	940	492,0	658,0	105,000	1	2 752 829
2054400018 *	400	1020	540,0	720,0	130,800	1	3 257 659
2054450109 *	450	1104	600,0	786,0	177,500	1	4 122 621
SDR 17,6							
2057160090	160	381	235,0	189,0	9,111	1	322 484
2057200091	200	503	285,0	263,0	16,640	1	509 058
2057250092	250	555	355,0	312,0	29,011	1	1 506 251
2057315093 *	315	875	425,0	600,0	56,600	1	2 102 293
2057355094 *	355	940	470,0	658,0	72,000	1	2 672 643
2057400095 *	400	1020	510,0	720,0	90,150	1	3 162 767
2057450096 *	450	1104	565,0	786,0	117,800	1	4 002 537

*szegmenshegesztett

nem alkalmazható aquatherm blue pipe MF RP OT csőveknél !!!

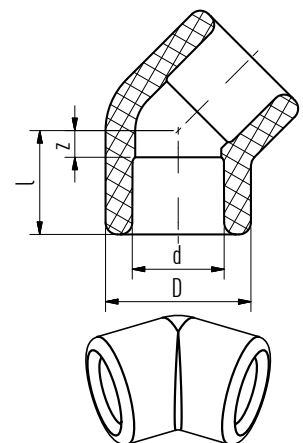


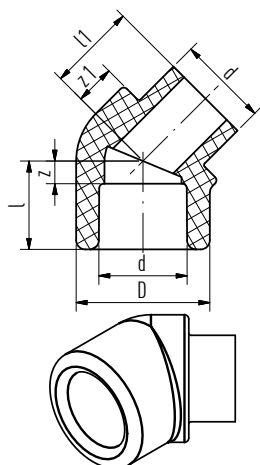
45° - fokos könyök

SDR 6 / 7,4 / 9 / 11 / 17,6

Alapanyag: fusiolen® PP-R
 Szabvány: DIN 16962, DIN EN ISO 15874
 Szín: zöld

Cikkszám	d	l	D	z	kg	csom.e	ft ár/db
tokoshegesztéssel							
1080016001	16	17,5	24,5	4,5	0,009	10	180
1080020002	20	19,5	29,5	5,0	0,014	10	228
1080025003	25	22	34,0	6,0	0,018	10	309
1080032004	32	25	43,0	7,5	0,035	5	423
1080040005	40	30	52,0	9,5	0,053	5	662
1080050006	50	35	68,0	11,5	0,112	5	1 445
1080063007	63	41,5	84,0	14,0	0,227	1	2 122
1080075008	75	46,5	100,0	16,5	0,350	1	4 685
1080090009	90	52,5	120,0	19,5	0,568	1	8 709
1080110010	110	60,5	147,0	23,5	1,025	1	12 351
1080125011	125	67	167,0	27,0	1,329	1	18 913





45°fokos könyök K/B

SDR 6 / 7,4 / 9 / 11

Alapanyag: fusiolen® PP-R
 Szabvány: DIN 16962, DIN EN ISO 15874
 Szín: zöld

Cikkszám	d	l	l1	D	z	z1	kg	csom.e	Ft ár/db
tokoshegesztéssel									
1080020020	20	19,5	19,5	29,5	5,0	9,0	0,013	10	334
1080020021	25	22,0	22,0	34,0	6,0	8,5	0,017	10	441
1080032022	32	25,5	29,0	43,0	7,5	11,5	0,036	5	552
1080040023	40	30,0	33,0	52,0	9,5	13,5	0,057	5	757

45°fokos könyök tompahegesztéssel

szegmenshegesztett (**vagy fröccsöntött)

Alapanyag: fusiolen® PP-RCT
 Szabvány: DIN 16962, DIN EN ISO 15874
 Szín: kék/zöld

Artikel-Nr.	D	z	kg	csom.e	Ft ár/db
-------------	---	---	----	--------	----------

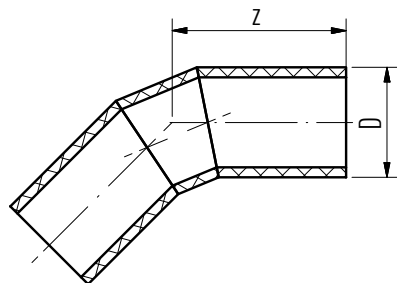
tompahegesztéssel

SDR 11

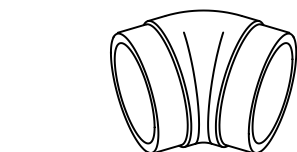
1084160013 **	160,0	95,0	1,371	1	17 154
1084200015 **	200,0	146,0	3,310	1	67 030
1084250017 **	250,0	182,0	6,218	1	104 681
2084315026 *	315,0	498,0	27,100	1	167 136
2084355030 *	355,0	520,0	38,158	1	224 356
2084400034 *	400,0	548,0	44,712	1	267 920
2084450038 *	450,0	580,0	60,260	1	393 921
SDR 17,6					
2087160020 **	160,0	95,0	1,080	1	15 918
2087200022 **	200,0	146,0	1,990	1	56 124
2087250024 **	250,0	182,0	3,875	1	77 410
2087315027 *	315,0	498,0	18,000	1	127 677
2087355031 *	355,0	520,0	22,058	1	151 805
2087400035 *	400,0	548,0	30,800	1	242 787
2087450039 *	450,0	580,0	39,123	1	322 208
2087500042 *	500,0	665,0	55,112	1	434 553
2087630044 *	630,0	741,0	97,148	1	552 093

**fröccsöntött (zöld)

Figyelem! A fröccsöntött idomokat nem lehet elektrokarmantyúval szerelni!!!



szegmenshegesztett *



fröccsöntött **

Gyorscsatlakozós 45°fokos könyök

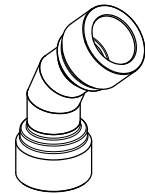
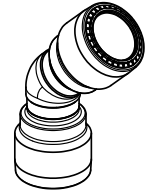
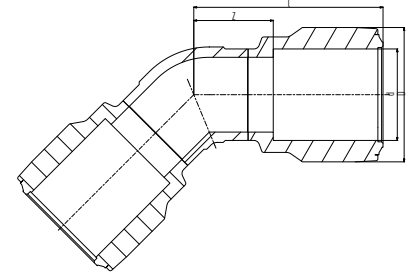
Alapanyag: fusiolen® PP-RCT / EPDM
 Szabvány: DIN EN ISO 15874
 Szín: zöld

szegmenshegesztett

Cikkszám	d	l	D	z	kg	csom.e	Ft ár/db
SDR 11							
2054090070 *	90	221,5	152,0	72,5	5,419	1	211 167
2054110071 *	110	264,5	175,0	85,5	7,482	1	259 883
2054125072 *	125	276	190,0	95,0	6,321	1	311 457
2054160073 *	160	331	235,0	139,0	8,971	1	330 402
2054200074 *	200	440	285,0	200,0	16,310	1	515 966
2054250075 *	250	497	375,0	254,0	36,218	1	1 561 385
2054315076	315	607	450,0	332,0	75,300	1	2 124 647
2054355077	355	638	492,0	355,0	82,650	1	2 696 576
2054400078	400	675	540,0	375,0	112,900	1	3 189 589
2054450079	450	719	600,0	401,0	148,500	1	4 038 926
SDR 17,6							
2057160080 *	160	331	235,0	139,0	8,680	1	320 774
2057200081 *	200	440	285,0	200,0	14,990	1	500 931
2057250082 *	250	497	355,0	254,0	26,875	1	1 515 928
2057315083	315	597	425,0	322,0	50,600	1	2 062 775
2057355084	355	628	470,0	345,0	62,058	1	2 618 040
2057400085	400	675	510,0	285,0	78,400	1	3 096 687
2057450086	450	704	565,0	386,0	94,723	1	3 921 301

*fröccsöntött (zöld)

nem alkalmazható aquatherm blue pipe MF RP OT csöveknél !!!

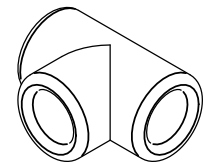
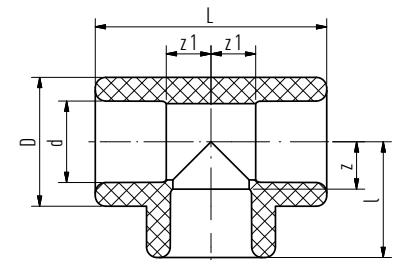


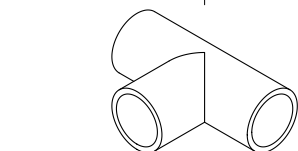
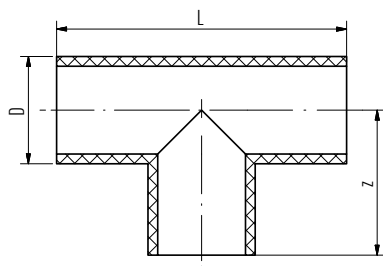
T-Idom tokoshegesztéssel

Alapanyag: fusiolen® PP-R
 Szabvány: DIN 16962, DIN EN ISO 15874
 Szín: zöld

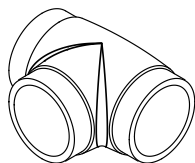
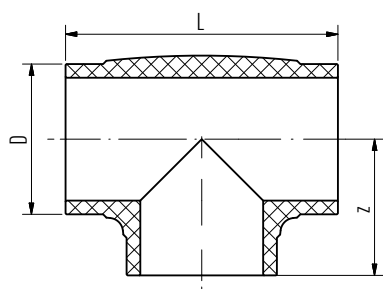
SDR 6 / 7,4 / 9 / 11 / 17,6 —

Cikkszám	d	l	D	L	z	z1	kg	csom.e	Ft ár/db
tokoshegesztéssel									
1060016015	16	22,0	24,5	44,0	9,0	9,0	0,015	10	222
1060020016	20	25,5	27,0	51,0	11,0	11,0	0,017	10	321
1060025017	25	30,5	34,0	62,0	14,5	15,0	0,033	10	414
1060032018	32	33,5	43,0	70,0	15,5	17,0	0,054	5	599
1060040019	40	40,5	52,0	81,0	20,0	20,0	0,099	5	820
1060050020	50	49,5	68,0	99,0	26,0	26,0	0,177	5	2 323
1060063021	63	60,0	84,0	120,0	32,5	32,5	0,368	1	3 325
1060075022	75	68,5	100,0	137,0	38,5	38,5	0,541	1	5 541
1060090023	90	79,0	120,0	158,0	46,0	46,0	0,920	1	10 204
1060110024	110	93,0	147,0	186,0	56,0	56,0	1,598	1	15 921
1060125025	125	116,5	167,0	233,0	76,5	76,5	2,673	1	22 626





szegmenshegesztett



fröccsöntött

T-Idom tomphaesztéssel

Alapanyag:
Szabvány:
Szín:

fusiolen® PP-RCT
DIN 16962, DIN EN ISO 15874
zöld

Cikkszám
tomphaesztéssel

SDR 11	D	L	z	kg	csom.e	Ft ár/db
1064160013 *	160,0	290,0	145,0	2,943	1	23 646
1064200015 *	200,0	410,0	205,0	6,099	1	75 476
1064250017 *	250,0	486,0	243,0	10,710	1	124 912
2064315001	315,0	920,0	460,0	36,674	1	206 194
2064355002	355,0	960,0	480,0	40,000	1	263 061
2064400003	400,0	1.000,0	500,0	62,100	1	327 737
2064450004	450,0	1.050,0	525,0	82,792	1	506 350
SDR 17,6						
2067160010 *	160,0	290,0	145,0	2,348	1	21 994
2067200011 *	200,0	410,0	205,0	4,500	1	65 096
2067250012 *	250,0	486,0	243,0	8,868	1	91 485
2067315013	315,0	920,0	460,0	19,800	1	154 997
2067355014	355,0	960,0	480,0	27,500	1	187 544
2067400015	400,0	1.000,0	500,0	40,395	1	233 069
2067450016	450,0	1.050,0	525,0	45,400	1	306 625
2067500017	500,0	1.200,0	600,0	75,726	1	415 871
2067630018	630,0	1.330,0	665,0	122,500	1	730 539

*fröccsöntött

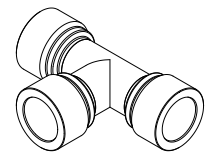
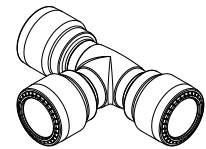
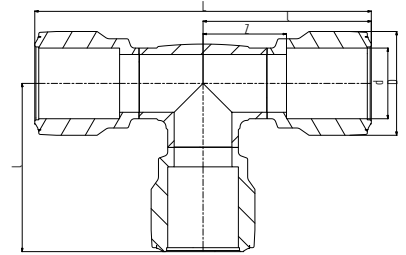
Figyelem! A fröccsöntött idomokat nem lehet elektrokarmantyúval szerelni!!!

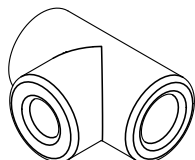
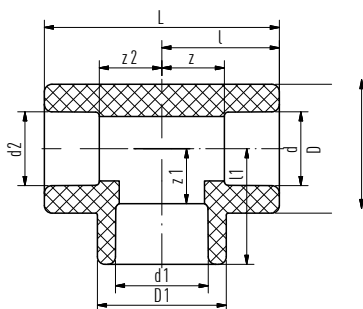
Gyorscsatlakozós T-idom

Alapanyag: fusiolen® PP-RCT / EPDM
 Szabvány: DIN EN ISO 15874
 Szín: zöld

Cikkszám	d	l	D	L	z	kg	csom.e	Ft ár/db
SDR 11								
2054090050	90	248	152,0	496,0	99,0	4,765	1	318 595
2054110051	110	325,5	175,0	651,0	118,0	8,006	1	392 713
2054125052	125	325,5	190,0	651,0	144,5	10,162	1	458 513
2054160053	160	381	235,0	762,0	189,0	14,340	1	492 453
2054200054	200	499	285,0	998,0	259,0	25,599	1	787 625
2054250055	250	558	375,0	1.116,0	315,0	55,710	1	2 333 904
2054315056 *	315	645	450,0	1.290,0	370,0	92,450	1	3 159 068
2054355057 *	355	685	492,0	1.370,0	402,0	129,072	1	4 003 587
2054400058 *	400	725	540,0	1.450,0	425,0	165,100	1	4 745 605
2054450059 *	450	775	600,0	1.550,0	457,0	215,300	1	6 015 797
SDR 17,6								
2057160060	160	381	235,0	762,0	189,0	13,747	1	478 097
2057200061	200	499	285,0	998,0	259,0	24,000	1	764 692
2057250062	250	558	355,0	1.116,0	315,0	43,368	1	2 265 915
2057315063 *	315	635	425,0	1.270,0	360,0	68,700	1	3 067 066
2057355064 *	355	675	470,0	1.350,0	392,0	87,500	1	3 886 991
2057400065 *	400	725	510,0	1.450,0	425,0	111,795	1	4 607 387
2057450066 *	450	760	565,0	1.520,0	442,0	128,800	1	5 840 589

nem alkalmazható aquatherm blue pipe MF RP OT csőveknél !!!





Szűkített T-idom tokoshegesztéssel

SDR 6 / 7,4 / 9 / 11 / 17,6 – fröccsöntött

Alapanyag: fusiolen® PP-R
 Szabvány: DIN 16962, DIN EN ISO 15874
 Szín: zöld

Cikkszám	d	d1	d	l	l1	D	D1	L	z	z1	z2	kg	Csom.e	Ft ár/db
tokoshegesztéssel														
1060020030	20	16,0	16,0	25,5	25,3	29,5	29,5	51,0	11,0	12,3	12,5	0,025	10	321
1060020031	20	16,0	20,0	25,5	25,3	29,5	29,5	51,0	11,0	12,3	11,0	0,024	10	321
1060020032	20	20,0	16,0	25,5	25,3	29,5	29,5	51,0	11,0	10,8	12,5	0,023	10	321
1060020033	20	25,0	20,0	31,0	30,5	34,0	34,0	62,0	16,5	14,5	16,5	0,040	10	423
1060025034	25	16,0	16,0	31,0	30,5	34,0	34,0	62,0	15,0	17,5	18,0	0,043	10	423
1060025035	25	16,0	20,0	31,0	30,5	34,0	34,0	62,0	15,0	17,5	16,5	0,041	10	423
1060025036	25	16,0	25,0	31,0	30,5	34,0	34,0	62,0	15,0	17,5	15,0	0,038	10	423
1060025037	25	20,0	20,0	31,0	30,5	34,0	34,0	62,0	15,0	16,0	16,5	0,039	10	423
1060025038	25	20,0	25,0	31,0	30,5	34,0	34,0	62,0	15,0	16,0	15,0	0,036	10	423
1060032039	32	16,0	32,0	35,0	31,0	43,0	29,5	70,0	17,0	18,0	17,0	0,053	5	606
1060032040	32	20,0	20,0	36,8	37,0	43,0	43,0	73,5	18,8	22,5	22,3	0,076	5	606
1060032041	32	20,0	32,0	35,0	31,0	43,0	29,5	70,0	17,0	16,5	17,0	0,053	5	606
1060032042	32	25,0	25,0	35,0	34,5	43,0	43,0	70,0	17,0	18,5	19,0	0,069	5	606
1060032043	32	25,0	32,0	35,0	32,0	43,0	34,0	70,0	17,0	16,0	17,0	0,050	5	606
1060040044	40	20,0	40,0	41,5	36,0	52,0	34,0	83,0	21,0	21,5	21,0	0,091	5	985
1060040045	40	25,0	40,0	41,5	36,0	52,0	34,0	83,0	21,0	20,0	21,0	0,089	5	985
1060040046	40	32,0	40,0	42,0	40,5	52,0	52,0	84,0	21,5	22,5	21,5	0,092	5	985
1060050047	50	20,0	50,0	49,5	40,5	68,0	29,5	99,0	26,0	26,0	26,0	0,162	5	2 380
1060050048	50	25,0	50,0	49,5	44,5	68,0	34,0	99,0	26,0	28,5	26,0	0,158	5	2 380
1060050049	50	32,0	50,0	49,5	44,5	68,0	43,0	99,0	26,0	26,5	26,0	0,160	5	2 380
1060050050	50	40,0	50,0	49,5	49,5	68,0	68,0	99,0	26,0	29,0	26,0	0,161	5	2 380
1060063051	63	20,0	63,0	60,0	48,5	84,0	34,0	120,0	32,5	34,0	32,5	0,335	1	3 167
1060063052	63	25,0	63,0	60,0	48,5	84,0	34,0	120,0	32,5	32,5	32,5	0,331	1	3 167
1060063053	63	32,0	63,0	60,0	53,0	84,0	52,0	120,0	32,5	35,5	32,5	0,340	1	3 167
1060063054	63	40,0	63,0	60,0	53,0	84,0	52,0	120,0	32,5	33,0	32,5	0,332	1	3 167
1060063055	63	50,0	63,0	60,0	56,0	84,0	68,0	120,0	32,5	36,5	32,5	0,398	1	3 167
1060075056	75	20,0	75,0	68,5	54,5	100,0	34,0	137,0	38,5	40,0	38,5	0,501	1	5 172
1060075057	75	25,0	75,0	68,5	54,5	100,0	34,0	137,0	38,5	38,5	38,5	0,497	1	5 172
1060075058	75	32,0	75,0	68,5	59,0	100,0	52,0	137,0	38,5	41,0	38,5	0,505	1	5 172
1060075059	75	40,0	75,0	68,5	59,0	100,0	52,0	137,0	38,5	38,5	38,5	0,497	1	5 172
1060075060	75	50,0	75,0	68,5	66,0	100,0	84,0	137,0	38,5	42,5	38,5	0,550	1	5 172
1060075061	75	63,0	75,0	68,5	66,0	100,0	84,0	137,0	38,5	38,5	38,5	0,515	1	5 172
1060090062	90	32,0	90,0	79,0	64,0	120,0	43,0	158,0	46,0	46,0	46,0	0,880	1	10 241
1060090063	90	40,0	90,0	79,0	66,5	120,0	52,0	158,0	46,0	46,0	46,0	0,862	1	10 241
1060090064	90	50,0	90,0	79,0	69,5	120,0	68,0	158,0	46,0	46,0	46,0	0,905	1	10 241
1060090065	90	63,0	90,0	79,0	73,5	120,0	84,0	158,0	46,0	46,0	46,0	0,876	1	10 241
1060090066	90	75,0	90,0	79,0	76,0	120,0	100	158,0	46,0	46,0	46,0	0,991	1	10 241
1060110067	110	63,0	110,0	93,0	83,5	147,0	84,0	186,0	56,0	56,0	56,0	1,534	1	16 097
1060110068	110	75,0	110,0	93,0	86,0	147,0	100,0	186,0	56,0	56,0	56,0	1,517	1	16 097
1060110069	110	90,0	110,0	93,0	89,0	147,0	120,0	186,0	56,0	56,0	56,0	1,548	1	16 097
1060125070	125	75,0	125,0	116,5	106,5	167,0	100,0	233,0	76,5	76,5	76,5	2,427	1	27 797
1060125071	125	90,0	125,0	116,5	109,5	167,0	120,0	233,0	76,5	76,5	76,5	2,509	1	28 854
1060125072	125	110,0	125,0	116,5	113,5	167,0	147,0	233,0	76,5	76,5	76,5	2,563	1	28 854

Szűkített T-idom tokos és tompahegesztéssel

Alapanyag: fusiolen® PP-RCT
 Szabvány: DIN 16962, DIN EN ISO 15874
 Szín: zöld

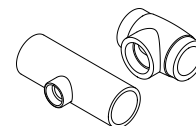
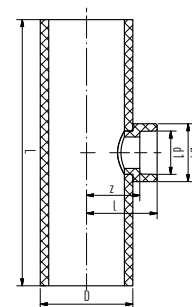
Cikkszám D d1 l D1 L z kg csom.e Ft ár/db
 leágazás tokoshegesztéssel

SDR 11

1064160074	160,0	75,0	122,0	100,0	460,0	92,0	3,140	1	29 206
1064160076	160,0	90,0	125,0	120,0	460,0	92,0	3,176	1	30 262
1064160078 *	160,0	125,0	120,0	167,0	290,0	80,0	2,842	1	34 014

*fröccsöntött

Figyelem! A fröccsöntött idomokat nem lehet elektrokarmantyúval szerelni!!!



aquatherm blue pipe szűkített Tidom tokos és tompahegesztéssel

Alapanyag: fusiolen® PP-RCT
 Szabvány: DIN 16962, DIN EN ISO 15874
 Szín: kék/zöld

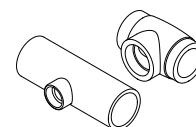
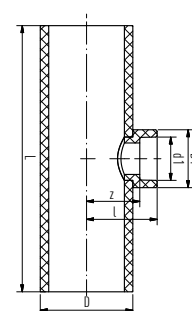
Cikkszám D d1 l D1 L z kg csom.e Ft ár/db
 leágazás tokoshegesztéssel

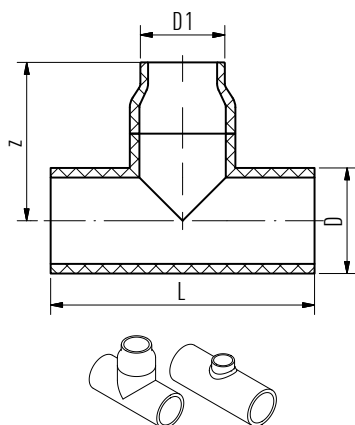
SDR 11

2064200020	200,0	75,0	142,0	100,0	500,0	112,0	5,460	1	38 705
2064200021	200,0	90,0	145,0	120,0	500,0	112,0	5,580	1	39 208
2064200022	200,0	110,0	149,0	147,0	500,0	112,0	5,810	1	41 386
2064200023	200,0	125,0	155,0	167,0	500,0	115,0	6,100	1	46 975
2064250025	250,0	75,0	167,0	100,0	750,0	137,0	12,440	1	68 262
2064250026	250,0	90,0	170,0	120,0	750,0	137,0	12,420	1	68 967
2064250027	250,0	110,0	174,0	147,0	750,0	137,0	12,760	1	70 138
2064250028	250,0	125,0	180,0	167,0	750,0	140,0	13,030	1	74 245
2064315031	315,0	125,0	213,0	167,0	920,0	173,0	25,000	1	122 298
2064355035	355,0	125,0	233,0	167,0	960,0	193,0	32,500	1	157 334
2064400040	400,0	125,0	255,0	167,0	1.000,0	215,0	42,100	1	225 194
2064450046	450,0	125,0	280,0	167,0	1.050,0	240,0	55,700	1	311 819

SDR 17,6

2067160060	160,0	75,0	122,0	100,0	460,0	92,0	2,227	1	24 128
2067160061	160,0	90,0	125,0	120,0	460,0	92,0	2,364	1	25 160
2067160062 *	160,0	125,0	120,0	167,0	290,0	80,0	2,309	1	27 647
2067200063	200,0	75,0	142,0	100,0	500,0	112,0	3,620	1	31 165
2067200064	200,0	90,0	145,0	120,0	500,0	112,0	3,742	1	32 707
2067200065	200,0	110,0	149,0	147,0	500,0	112,0	3,976	1	34 014
2067200066	200,0	125,0	155,0	167,0	500,0	115,0	4,269	1	39 543
2067250068	250,0	75,0	167,0	100,0	750,0	137,0	8,149	1	50 769
2067250069	250,0	90,0	170,0	120,0	750,0	137,0	8,274	1	51 774
2067250070	250,0	110,0	174,0	147,0	750,0	137,0	8,504	1	52 193
2067250071	250,0	125,0	180,0	167,0	750,0	140,0	9,000	1	57 136
2067315074	315,0	125,0	213,0	167,0	920,0	173,0	17,570	1	90 563
2067355078	355,0	125,0	233,0	167,0	960,0	193,0	21,500	1	111 424
2067400083	400,0	125,0	255,0	167,0	1.000,0	215,0	27,690	1	146 788
2067450089	450,0	125,0	280,0	167,0	1.050,0	240,0	36,470	1	188 667
2067500096	500,0	125,0	305,0	167,0	1.200,0	265,0	51,250	1	258 537
2067630104	630,0	125,0	370,0	167,0	1.330,0	330,0	89,170	1	475 856





aquatherm blue pipe SDR 11 szűkített T-idom tompaheggyel

Alapanyag: fusiolen® PP-RCT
 Szabvány: DIN 16962, DIN EN ISO 15874
 Szín: zöld

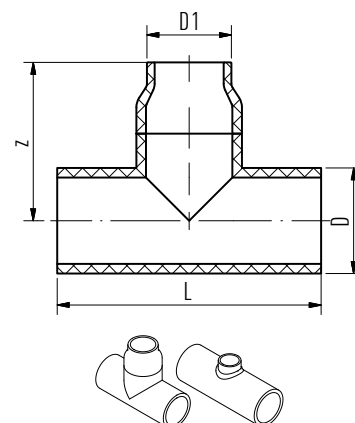
Cikkszám	D	D1	L	z	kg	csom.e	Ft ár/db
tompaheggyel							
SDR 11							
2064200024	200,0	160	500,0	300,0	7,650	1	98 348
2064250029	250,0	160	750,0	375,0	19,030	1	148 118
2064250030	250,0	200	750,0	375,0	21,100	1	154 990
2064315032 *	315,0	160	920,0	237,5	25,000	1	127 509
2064315033	315,0	200	920,0	460,0	33,200	1	213632
2064315034	315,0	250	920,0	460,0	31,500	1	247 311
2064355036 *	355,0	160	960,0	257,5	32,500	1	167 722
2064355037 *	355,0	200	960,0	267,5	30,200	1	222 178
2064355038	355,0	250	960,0	480,0	40,000	1	293 221
2064355039	355,0	315	960,0	480,0	40,000	1	311 484
2064400041 *	400,0	160	1.000,0	354,0	44,100	1	249 824
2064400042 *	400,0	200	1.000,0	318,0	44,100	1	252 337
2064400043 *	400,0	250	1.000,0	280,0	46,000	1	259 710
2064400044	400,0	315	1.000,0	500,0	57,790	1	327 234
2064400045	400,0	355	1.000,0	500,0	52,715	1	603 532
2064450047 *	450,0	160	1.050,0	379,0	57,900	1	334 272
2064450048 *	450,0	200	1.050,0	343,0	57,900	1	334 272
2064450049 *	450,0	250	1.050,0	305,0	57,900	1	337 623
2064450050 *	450,0	315	1.050,0	315,0	58,400	1	343 487
2064450051	450,0	355	1.050,0	525,0	62,491	1	890 721
2064450052	450,0	400	1.050,0	525,0	62,683	1	936 631

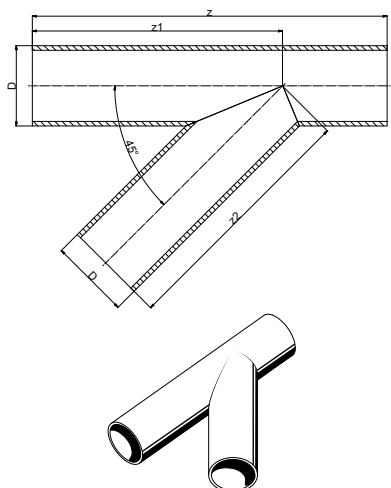
nyeregídom leágazással

aquatherm blue pipe SDR 17,6 szűkített T-idom tompaheglesztéssel

Alapanyag: fusiolen® PP-RCT
 Szabvány: DIN 16962, DIN EN ISO 15874
 Szín: zöld

Cikkszám	D	D1	L	z	kg	csom.e	Ft ár/db
tompaheglesztéssel							
SDR 17,6							
2067200067	200,0	160	500,0	300,0	5,000	1	96 763
2067250072	250,0	160	750,0	375,0	11,600	1	100 198
2067250073	250,0	200	750,0	375,0	11,500	1	122 089
2067315075 *	315,0	160	920,0	237,5	16,500	1	100 700
2067315076	315,0	200	920,0	460,0	23,600	1	166 717
2067315077	315,0	250	920,0	460,0	22,600	1	168 644
2067355079 *	355,0	160	960,0	257,5	21,500	1	166 885
2067355080 *	355,0	200	960,0	267,5	21,900	1	168 560
2067355081	355,0	250	960,0	480,0	28,300	1	168 560
2067355082	355,0	315	960,0	480,0	30,500	1	222 680
2067400084 *	400,0	160	1.000,0	354,0	29,700	1	168 560
2067400085 *	400,0	200	1.000,0	318,0	29,700	1	170 236
2067400086 *	400,0	250	1.000,0	280,0	29,000	1	172 246
2067400087	400,0	315	1.000,0	500,0	30,667	1	225 361
2067400088	400,0	355	1.000,0	500,0	30,748	1	505 345
2067450090 *	450,0	160	1.050,0	379,0	37,000	1	210 616
2067450091 *	450,0	200	1.050,0	343,0	37,000	1	211 957
2067450092 *	450,0	250	1.050,0	305,0	37,000	1	214 805
2067450093 *	450,0	315	1.050,0	315,0	37,000	1	227 372
2067450094	450,0	355	1.050,0	525,0	50,500	1	725 512
2067450095	450,0	400	1.050,0	525,0	50,100	1	730 539
2067500097 *	500,0	160	1.200,0	404,0	53,400	1	276 968
2067500098 *	500,0	200	1.200,0	368,0	53,500	1	279 481
2067500099 *	500,0	250	1.200,0	330,0	53,500	1	282 330
2067500100	500,0	315	1.200,0	340,0	54,000	1	294 729
2067500101	500,0	355	1.200,0	600,0	57,039	1	834 758
2067500102	500,0	400	1.200,0	600,0	57,245	1	842 800
2067500103	500,0	450	1.200,0	600,0	57,365	1	851 178
2067630105 *	630,0	160	1.330,0	474,0	91,530	1	484 401
2067630106 *	630,0	200	1.330,0	438,0	91,500	1	486 579
2067630107 *	630,0	250	1.330,0	400,0	91,500	1	489 763
2067630108 *	630,0	315	1.330,0	405,0	92,350	1	492 963
2067630109	630,0	400	1.330,0	665,0	97,299	1	1 366 577
2067630110	630,0	450	1.330,0	665,0	97,703	1	1 370 598
2067630111	630,0	500	1.330,0	665,0	98,032	1	1 379 813

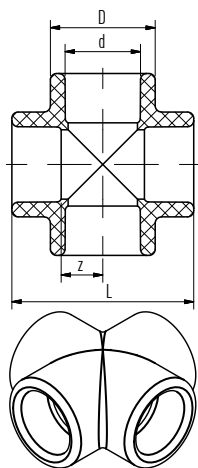




aquatherm blue pipe Y-idom

Alapanyag: fusiolen® PP-RCT / Glasfaser
 Szabvány: DIN16962-2
 Szín: kék

Cikkszám	D	z	z1	z2	kg	csom.e	Ft ár/db
tokoshegesztéssel							
SDR 11							
2084063001	63,0	560,0	380,0	380,0	0,843	1	32 673
2084075002	75,0	570,0	405,0	405,0	1,210	1	37 532
2084090003	90,0	577,0	412,0	412,0	1,750	1	42 810
2084110004	110,0	610,0	435,0	435,0	2,730	1	51 272
2084125005	125,0	665,0	475,0	475,0	3,840	1	61 325
tompahégesztéssel							
2084160007	160,0	782,0	551,0	551,0	7,300	1	81 282
2084200009	200,0	925,0	650,0	650,0	13,360	1	112 094
2084250011	250,0	1.105,0	780,0	780,0	24,780	1	167 387
SDR 17,6							
tokoshegesztéssel							
2087125006	125,0	665,0	475,0	475,0	2,470	1	56 466
tompahégesztéssel							
2087160008	160,0	782,0	551,0	551,0	4,700	1	71 211
2087200010	200,0	925,0	650,0	650,0	8,640	1	91 988
2087250012	250,0	1.105,0	780,0	780,0	16,010	1	130 358

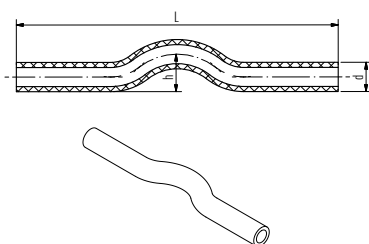


Kersztidom

Alapanyag: fusiolen® PP-R
 Szabvány: DIN 16962, DIN EN ISO 15874
 Szín: zöld

SDR 6 / 7,4 / 9 / 11

Cikkszám	d	D	L	z	kg	Csom.e.	Ár Ft/db
tokoshegesztéssel							
1040020090	20	29,5	51,5	11,3	0,025	10	501
1040025091	25	34,0	59,0	13,5	0,035	10	581
1040032092	32	43,0	70,0	17,0	0,062	5	906
1040040093	40	52,0	83,0	21,0	0,099	5	1 128



Kerülőidom

Alapanyag: fusiolen® PP-R
 Szabvány: DIN 16962, DIN EN ISO 15874
 Szín: zöld

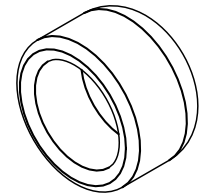
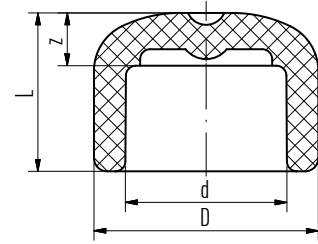
SDR 6 / 7,4 / 9 / 11

Cikkszám	d	L	h	kg	Csom.e.	Ár Ft/db
tokoshegesztéssel						
1090016001	16	352,0	25,0	0,038	10	493
1090020002	20	352,0	32,0	0,060	10	641
1090025003	25	352,0	37,5	0,091	10	1 197
1090032004	32	352,0	48,0	0,154	5	2 318

Végidom

SDR 6 / 7,4 / 9 / 11

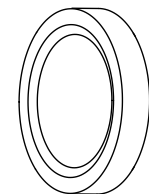
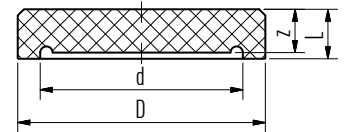
Alapanyag: fusiolen® PP-R
 Szabvány: DIN 16962, DIN EN ISO 15874
 Szín: zöld



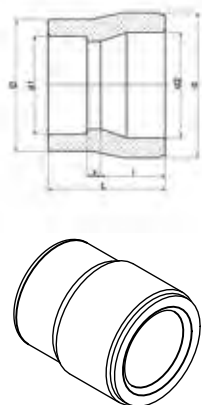
Cikkszám	d	D	L	z	kg	Csom.e.	Ár Ft/db
tokoshegesztéssel							
1020016001	16	26,0	26,5	13,5	0,008	10	225
1020020002	20	29,5	24,0	9,5	0,009	10	338
1020025003	25	34,0	24,0	8,0	0,011	10	401
1020032004	32	43,0	29,0	11,0	0,023	5	512
1020040005	40	52,0	38,0	17,5	0,042	5	799
1020050006	50	68,0	44,5	21,0	0,082	5	1 095
1020063007	63	84,0	52,0	24,5	0,146	1	1 866
1020075008	75	100,0	58,5	28,5	0,243	1	2 675
1020090009	90	120,0	67,5	34,5	0,365	1	6 054
1020110010	110	147,0	65,0	28,0	0,635	1	7 284
1020125011	125	167,0	82,0	42,0	0,872	1	11 154

Végidom tompahegesztéssel

Alapanyag: fusiolen® PP-RCT
 Szabvány: DIN 16962, DIN EN ISO 15874
 Szín: zöld



Cikkszám	d	D	L	z	kg	csom.e.	Ár Ft/db
Stumpfschweißverfahren							
SDR 11							
1024160013	160,0	130,8	70,0	14,6	0,631	1	8 938
1024200015	200,0	163,6	80,0	18,2	1,070	1	11 964
1024250017	250,0	204,6	90,0	22,7	1,989	1	15 870
1024315018	315,0	257,8	70,0	52,5	4,200	1	127 074
1024355019	355,0	290,6	80,0	67,5	6,410	1	180 991
1024400020	400,0	327,4	70,0	60,0	7,190	1	292 905
1024450021	450,0	368,2	80,0	70,0	10,500	1	388 221
SDR 17,6							
2027160001	160,0	141,8	70,0	9,1	0,679	1	8 798
2027200002	200,0	177,2	80,0	11,4	0,925	1	11 787
2027250003	250,0	221,6	90,0	14,2	1,305	1	15 415
2027315004	315,0	279,2	70,0	60,0	4,500	1	128 933
2027355005	355,0	314,8	70,0	60,0	5,540	1	179 284
2027400006	400,0	354,6	75,0	65,0	6,000	1	253 008
2027450007	450,0	399,0	70,0	56,0	8,520	1	324 218
2027500008	500,0	443,2	75,0	62,0	12,500	1	423 076
2027630009	630,0	558,6	90,0	78,0	23,500	1	722 161

**Szűkítő karmantyú K/B**

SDR 6 / 7,4 / 9 / 11 / 17,6

Alapanyag: fusiolen® PP-R
 Szabvány: DIN 16962, DIN EN ISO 15874
 Szín: zöld

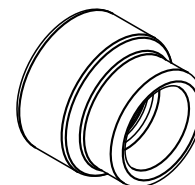
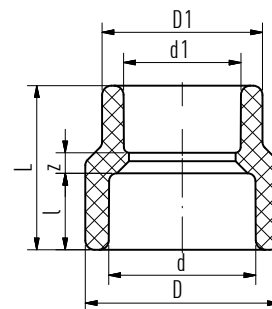
Cikkszám	d1	d2	l	D	L	z	kg	csom.e.	Ár Ft/db	
tokoshegesztéssel										
1040020020	20	16,0	13,5	14,5	24,5	39,0	11,5	0,009	10	201
1040025021	25	16,0	16,5	16,0	26,0	38,0	9,0	0,012	10	240
1040025022	25	20,0	16,5	16,0	29,5	38,5	8,0	0,012	10	240
1040032023	32	20,0	21,5	18,0	29,5	37,5	5,0	0,015	5	334
1040032024	32	25,0	21,0	18,0	34,0	38,0	4,0	0,016	5	334
1040040025	40	20,0	26,5	20,5	29,5	45,0	10,0	0,025	5	509
1040040026	40	25,0	26,5	20,5	34,0	50,0	13,5	0,028	5	509
1040040027	40	32,0	26,5	20,5	43,0	50,0	11,5	0,032	5	509
1040050028	50	20,0	33,5	23,5	29,5	55,0	17,0	0,045	5	805
1040050029	50	25,0	33,5	23,5	34,0	55,0	15,5	0,044	5	805
1040050030	50	32,0	33,5	23,5	43,0	54,0	12,5	0,048	5	805
1040050031	50	40,0	33,5	23,5	52,0	53,0	9,0	0,053	5	805
1040063032	63	20,0	42,0	27,5	29,5	65,0	23,0	0,073	1	1 588
1040063033	63	25,0	42,0	27,5	34,0	65,0	21,5	0,071	1	1 588
1040063034	63	32,0	42,0	27,5	43,0	62,0	16,5	0,080	1	1 588
1040063035	63	40,0	42,0	27,5	52,0	64,5	16,5	0,089	1	1 588
1040063036	63	50,0	42,0	27,5	68,0	63,5	12,5	0,107	1	1 588
1040075037	75	40,0	50,0	30,0	52,0	69,5	19,0	0,131	1	1 866
1040075038	75	50,0	50,0	30,0	68,0	63,0	9,5	0,141	1	1 866
1040075039	75	63,0	50,0	30,0	84,0	71,0	13,5	0,170	1	1 866
1040075040	75	20,0	50,0	30,0	34,5	65,5	21,0	0,113	1	1 866
1040075041	75	25,0	50,0	30,0	34,5	65,5	19,5	0,111	1	1 866
1040075042	75	32,0	50,0	30,0	52,0	69,5	21,5	0,140	1	1 866
1040090043	90	50,0	60,0	33,0	68,0	75,0	18,5	0,193	1	3 942
1040090044	90	63,0	60,0	33,0	84,0	78,0	17,5	0,224	1	3 942
1040090045	90	75,0	60,0	33,0	100,0	81,5	18,5	0,273	1	3 942
1040110046	110	63,0	73,5	37,0	84,0	86,0	21,5	0,356	1	6 335
1040110047	110	75,0	73,5	37,0	100,0	89,0	22,0	0,383	1	6 335
1040110048	110	90,0	73,5	37,0	120,0	99,0	29,0	0,500	1	6 335
1040125049	125	75,0	84,0	40,0	100,0	101,0	31,0	0,518	1	9 324
1040125050	125	90,0	84,0	40,0	120,0	99,0	26,0	0,588	1	9 677
1040125051	125	110,0	84,0	40,0	147,0	112,0	35,0	0,832	1	10 028

Szűkítő karmantyú B/B

SDR 6 / 7,4 / 9 / 11 / 17,6

Alapanyag: fusiolen® PP-R
 Szabvány: DIN 16962, DIN EN ISO 15874
 Szín: zöld

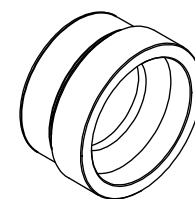
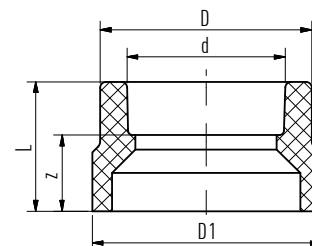
Cikkszám.	d	d1	l	D	D1	L	z	kg	csom.e.	Ár Ft/db
tokoshegesztéssel										
1040040073	40	32,0	20,5	52,0	43,0	44,0	5,5	0,035	1	951
1040050074	50	32,0	23,5	68,0	43,0	53,0	11,5	0,066	1	1 464
1040050075	50	40,0	23,5	68,0	52,0	50,5	6,3	0,069	1	1 464
1040063076	63	40,0	27,5	84,0	52,0	61,0	13,0	0,115	1	2 378
1040063077	63	50,0	27,5	84,0	68,0	56,0	5,0	0,120	1	2 378
1040075078	75	50,0	30,0	100,0	68,0	68,0	14,5	0,192	1	3 078
1040075079	75	63,0	30,0	100,0	84,0	62,5	5,0	0,185	1	3 078
1040090080	90	63,0	33,0	120,0	84,0	74,0	13,5	0,276	1	5 736
1040090081	90	75,0	33,0	120,0	100,0	69,0	6,0	0,297	1	5 736
1040110082	110	75,0	37,0	147,0	100,0	85,0	18,0	0,516	1	8 763
1040110083	110	90,0	37,0	147,0	120,0	77,3	7,3	0,520	1	8 763
1040125084	125	90,0	40,0	167,0	120,0	91,0	18,0	0,749	1	10 381
1040125085	125	110,0	40,0	167,0	147,0	87,0	10,0	0,726	1	11 647

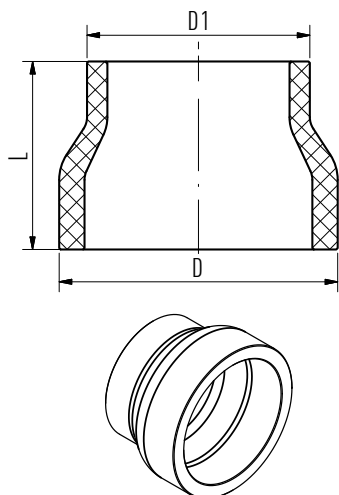


Szűkítő karmantyú tokos és tompahegesztéssel

Alapanyag: fusiolen® PP-RCT
 Szabvány: DIN 16962, DIN EN ISO 15874
 Szín: zöld

Cikkszám.	D1	d	D	L	z	kg	csom.e.	Ár Ft/db
SDR 11								
1044160053	160	110	147,0	90,0	53,0	0,673	1	10 204
1044160055	160	125	167,0	90,0	50,0	0,709	1	12 578
1044200057	200	125	167,0	135,0	95,0	1,341	1	14 321
SDR 17,6								
2047160001	160	110	147,0	90,0	53,0	0,589	1	9 888
2047160002	160	125	167,0	90,0	50,0	0,614	1	12 210
2047200003	200	125	167,0	135,0	95,0	1,055	1	14 142





Szűkítő karmantyú tompahegesztéssel

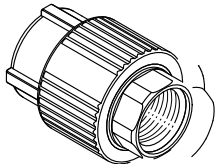
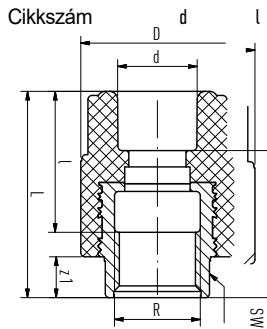
Alapanyag: fusiolen® PP-RCT
 Szabvány: DIN 16962, DIN EN ISO 15874
 Szín: zöld

Cikkszám	D	D1	L	kg	csom.e	Ft ár/db
tompahegesztéssel						
SDR 11						
1044200059	200,0	160	135,0	1,140	1	15 870
1044250061	250,0	160	172,5	2,152	1	19 882
1044250063	250,0	200	172,5	2,681	1	21 903
1044315065	315,0	250	225,0	4,690	1	37 867
1044355066	355,0	250	170,0	4,548	1	41 697
1044355067	355,0	315	160,0	4,401	1	44 905
1044400069	400,0	315	122,0	4,550	1	249 154
1044400070	400,0	355	110,0	4,620	1	265 742
1044450071	450,0	315	142,0	6,500	1	285 011
1044450072	450,0	355	132,0	6,500	1	306 123
1044450073	450,0	400	122,0	6,000	1	334 607
SDR 17,6						
2047200004	200,0	160	135,0	1,012	1	13 652
2047250005	250,0	160	172,5	1,500	1	19 704
2047250006	250,0	200	172,5	1,602	1	20 509
2047315008	315,0	200	225,0	2,886	1	36 594
2047315009	315,0	250	225,0	3,420	1	37 356
2047355010	355,0	250	170,0	4,480	1	43 966
2047355011	355,0	315	160,0	3,108	1	46 798
2047400012	400,0	250	152,0	3,240	1	221 323
2047400013	400,0	315	122,0	3,000	1	237 157
2047400014	400,0	355	112,0	2,500	1	249 824
2047450015	450,0	315	142,0	4,000	1	273 282
2047450016	450,0	355	132,0	4,000	1	295 399
2047450017	450,0	400	122,0	4,000	1	308 636
2047500018	500,0	315	172,0	6,500	1	371 972
2047500019	500,0	355	152,0	7,000	1	471 667
2047500020	500,0	400	142,0	6,500	1	502 497
2047500021	500,0	450	122,0	5,500	1	528 468
2047630022	630,0	400	192,0	14,500	1	816 829
2047630023	630,0	450	172,0	12,500	1	888 040
2047630024	630,0	500	152,0	11,000	1	904 125

kulcsfelülettel— SDR 6 / 7,4 / 9 / 11

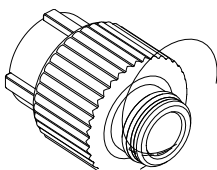
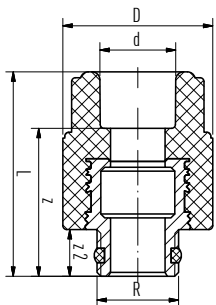
Egyenes átmeneti idom BM

Alapanyag: fusiolen® PP-R, réz vagy saválló acél
 Szabvány: DIN 16962, DIN EN ISO 15874
 Szín: zöld



	D	L	z	z1	R	SW	kg	csom.e.	Ár Ft/db		
tokoshegesztéssel											
1070016007	16	34,5	38,5	50,5	37,5	10,0	1/2"	24	0,089	10	1 794
1070020008	20	34,5	38,5	50,5	36,0	10,0	1/2"	24	0,078	10	1 794
1070020009	20	29,0	43,5	50,0	35,5	10,0	3/4"	31	0,112	10	2 007
1070025010	25	36,0	38,5	52,0	36,0	10,0	1/2"	24	0,081	10	1 794
1070025011	25	29,0	43,5	50,0	34,0	10,0	3/4"	31	0,109	10	2 007
1070032012	32	32,0	43,5	53,0	35,0	10,0	3/4"	31	0,114	5	2 269
1070032013	32	37,5	60,0	59,5	41,5	14,0	1"	39	0,239	5	4 646
1070040014	40	40,0	60,0	62,0	41,5	14,0	1"	39	0,227	5	4 856
1070040015	40	40,0	74,0	63,0	42,5	15,0	1 1/4"	50	0,385	5	7 355
1070050016	50	43,0	74,0	66,0	42,5	15,0	1 1/4"	50	0,404	5	7 707
1070050017	50	45,0	85,5	67,0	43,5	15,0	1 1/2"	55	0,418	5	8 482
1070063018	63	51,5	84,0	73,5	46,0	15,0	1 1/2"	55	0,442	1	9 325
1070063019	63	51,0	101,0	77,0	49,5	19,0	2"	67	0,600	1	13 177
1070075020	75	51,0	100,0	77,0	47,0	19,0	2"	67	0,608	1	13 759
1070032066 *	32	37,5	60,0	59,5	41,5	14,0	1"	39	0,232	5	13 070
1070040067 *	40	40,0	60,0	62,0	41,5	14,0	1"	39	0,219	5	13 428
1070040068 *	40	40,0	74,0	63,0	42,5	15,0	1 1/4"	50	0,331	5	21 049
1070050069 *	50	43,0	74,0	66,0	42,5	15,0	1 1/4"	50	0,351	5	21 142
1070050070 *	50	45,0	84,0	67,0	43,5	15,0	1 1/2"	55	0,445	5	26 006
1070063071 *	63	51,5	84,0	73,5	46,0	15,0	1 1/2"	55	0,425	1	27 088
1070063072 *	63	51,0	101,0	77,0	49,5	19,0	2"	67	0,196	1	49 661
1070075073 *	75	51,0	100,0	77,0	47,0	19,0	2"	67	0,676	1	59 645

* saválló acél



Egyenes átmeneti idom KM

tömítéssel— SDR 6 / 7,4 / 11

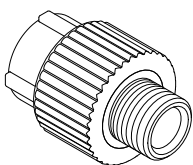
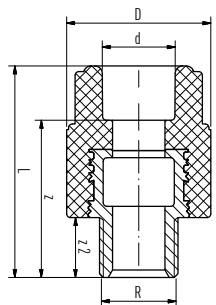
Alapanyag: fusiolen® PP-R / réz
 Szabvány: DIN 16962, DIN EN ISO 15874
 Szín: zöld

Cikkszám	d	D	L	z	z2	R	kg	csom.e.	Ár Ft/db
tokoshegesztéssel									
1070020051	20	38,5	52,5	38,0	12,0	1/2"	0,090	10	1 971
1070025052	25	38,5	54,0	38,0	12,0	1/2"	0,078	10	1 971
1070025053	25	38,5	53,5	37,5	13,0	3/4"	0,085	10	2 182

Egyenes átmeneti idom KM

réz vagy saválló acél menettel— SDR 6 / 7,4 / 9 / 11

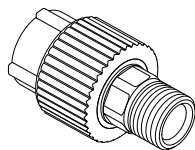
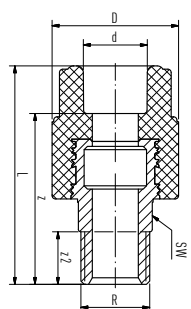
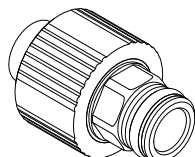
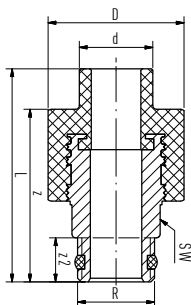
Alapanyag: fusiolen® PP-R / réz vagy saválló acél
 Szabvány: DIN 16962, DIN EN ISO 15874
 Szín: zöld



Cikkszám	D	L	z	z1	R	SW	kg	csom.e.	Ár Ft/db
tokoshegesztéssel									
1070016021	16	38,5	56,5	43,5	16,0	1/2"	0,097	10	1 619
1070020022	20	38,5	56,5	42,0	16,0	1/2"	0,084	10	1 619
1070020023	20	38,5	57,5	43,0	17,0	3/4"	0,109	10	1 901
1070025024	25	38,5	58,0	42,0	16,0	1/2"	0,085	10	1 619
1070025025	25	38,5	57,5	41,5	17,0	3/4"	0,090	10	1 901
1070032026	32	38,5	59,5	41,5	17,0	3/4"	0,095	5	2 182
1070020074 *	20	38,5	56,5	42,0	16,0	1/2"	0,096	10	6 970
1070020075 *	20	38,5	57,5	43,0	17,0	3/4"	0,108	10	8 713
1070025076 *	25	38,5	58,0	42,0	16,0	1/2"	0,098	10	6 970
1070025077 *	25	38,5	57,5	41,5	17,0	3/4"	0,108	10	8 713
1070032078 *	32	38,5	59,5	41,5	17,0	3/4"	0,115	5	9 132

*saválló acél

*saválló acél



Egyenes átmeneti idom KM

tömítéssel, kulcsfelülettel— SDR 6 / 7,4 / 11

Alapanyag: fusiolen® PP-R / réz
 Szabvány: DIN 16962, DIN EN ISO 15874
 Szín: zöld

Cikkszám	d	D	L	z	R	SW	kg	csom.e.	Ár Ft/db	
tokoshegesztéssel		z2								
1070016055	16	38,5	63,5	50,5	13,0	1/2"	22	0,112	10	3 619
1070020056	20	38,5	63,5	49,0	13,0	1/2"	22	0,111	10	13 619

Egyenes átmeneti idom KM

kulcsfelülettel, réz vagy saválló acél menettel SDR 6 / 7,4 / 9 / 11

Alapanyag: fusiolen® PP-R / réz vagy saválló acél
 Szabvány: DIN 16962, DIN EN ISO 15874
 Szín: zöld

Cikkszám	d	D	L	z	R	SW	kg	csom.e.	Ár Ft/db	
tokoshegesztéssel		z2								
1070016026	16	38,5	66,5	53,5	10,0	22	0,119	10	1 971	
1070020027	20	38,5	66,5	52,0	16,0	1/2"	22	0,104	10	1 971
1070020028	20	38,5	67,5	53,0	17,0	3/4"	24	0,129	10	2 182
1070025029	25	38,5	68,0	52,0	16,0	1/2"	21	0,107	10	2 182
1070025030	25	38,5	67,5	51,5	17,0	3/4"	24	0,103	10	2 182
1070032031	32	53,0	78,5	60,5	20,0	1"	32	0,216	5	4 646
1070032032	32	68,0	81,0	63,0	21,0	1 1/4"	42	0,318	5	6 898
1070040033	40	52,0	81,0	60,5	20,0	1"	32	0,222	5	4 681
1070040034	40	68,0	84,5	64,0	21,0	1 1/4"	42	0,324	5	7 425
1070050035	50	68,0	85,5	62,0	21,0	1 1/4"	42	0,351	5	7 636
1070050036	50	74,0	88,5	65,0	22,0	1 1/2"	46	0,425	5	9 432
1070063037	63	72,5	94,5	67,0	22,0	1 1/2"	46	0,467	1	11 191
1070063038	63	84,0	102,5	75,0	23,5	2"	50	0,685	1	13 126
1070075039	75	84,0	102,0	72,0	23,5	2"	50	0,733	1	13 372
1070075040	75	100,0	105,0	75,0	26,7	2 1/2"	65	0,970	1	19 915
1070090041	90	120,0	121,0	88,0	30,0	3"	85	1,326	1	31 141
1070110042	110	147,0	148,0	111,0	39,0	4"	105	2,730	1	63 865
1070032079 *	32	53,0	78,5	60,5	20,0	1"	32	0,204	5	17 258
1070032080 *	32	68,0	81,0	63,0	21,0	1 1/4"	41	0,360	5	24 966
1070040081 *	40	52,0	81,0	60,5	20,0	1"	32	0,251	5	17 426
1070040082 *	40	68,0	84,5	64,0	21,0	1 1/4"	41	0,362	5	25 636
1070050083 *	50	68,0	85,5	62,0	21,0	1 1/4"	41	0,389	5	28 971
1070050084 *	50	74,0	88,5	65,0	22,0	1 1/2"	46	0,480	5	31 500
1070063085 *	63	72,5	94,5	67,0	22,0	1 1/2"	46	0,523	1	32 673
1070063086 *	63	84,0	102,5	75,0	23,5	2"	50	0,708	1	37 197
1070075087 *	75	84,0	102,0	72,0	23,5	2"	50	0,699	1	37 700

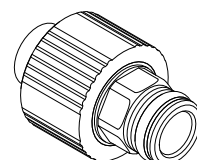
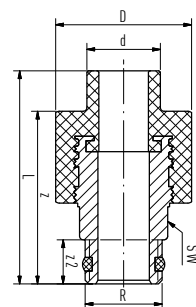
*saválló acél

Egyenes átmeneti idom KM

kulcsfelülettel K/K — SDR 6 / 7,4 / 11

Alapanyag: fusiolen® PP-R / réz
 Szabvány: DIN 16962, DIN EN ISO 15874
 Szín: zöld

Cikkszám	d	D	L	z	z1	R	SW	kg	csom.e.	Ár Ft/db
1070020054	20	38,5	59,0	48,0	13,0	1/2"	22	0,107	10	3 272

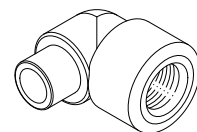
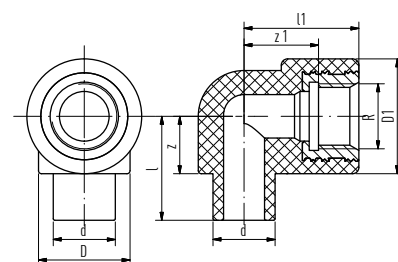


Könyökidom BM

SDR 6 / 7,4 / 11

Alapanyag: fusiolen® PP-R / réz
 Szabvány: DIN 16962, DIN EN ISO 15874
 Szín: zöld

Cikkszám	d	l	l1	D	D1	z	z1	R	kg	csom.e.	Ár Ft/db
1070020097	20	33,5	37,0	29,5	37,0	18,5	24,0	1/2"	0,076	10	1 496

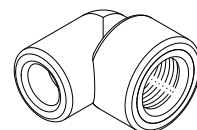
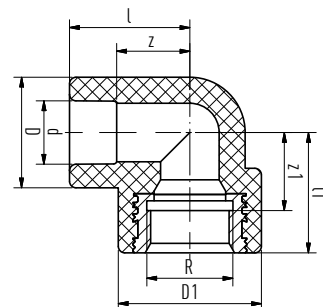


Könyökidom BM

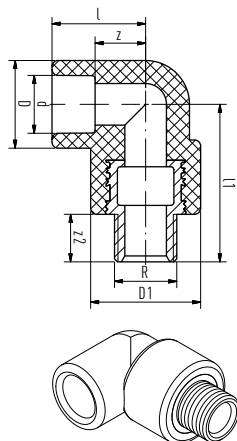
réz vagy saválló acél menettel — SDR 6 / 7,4 / 9 / 11

Alapanyag: fusiolen® PP-R / réz vagy saválló acél
 Szabvány: DIN 16962, DIN EN ISO 15874
 Szín: zöld

Cikkszám	d	l	l1	D	D1	z	z1	R	kg	csom.e.	Ár Ft/db
1070016090	16	31,5	37,0	29,5	37,0	18,5	24,0	1/2"	0,072	10	1 534
1070020091	20	37,0	37,0	34,0	44,0	22,5	24,0	3/4"	0,102	10	2 197
1070020092	20	31,0	31,5	29,5	37,0	16,5	18,5	1/2"	0,076	10	1 534
1070025093	25	37,0	37,0	34,0	44,0	21,0	24,0	3/4"	0,100	10	2 197
1070025094	25	33,5	31,5	34,0	37,0	17,5	18,5	1/2"	0,075	10	1 534
1070032095	32	27,5	51,0	43,0	44,0	9,5	38,0	3/4"	0,104	5	2 428
1070032096	32	34,0	66,5	43,0	60,5	16,0	44,5	1"	0,249	5	5 208
1070020110 *	20	37,0	37,0	29,5	37,0	22,5	24,0	3/4"	0,095	10	8 780
1070020111 *	20	31,0	31,5	29,5	37,0	16,5	18,5	1/2"	0,081	10	6 903
1070025112 *	25	37,0	37,0	34,0	44,0	21,0	24,0	3/4"	0,101	10	8 780
1070025113 *	25	33,5	31,5	34,0	37,0	17,5	18,5	1/2"	0,082	10	6 903
1070032114 *	32	35,0	37,0	43,0	37,0	17,0	24,0	1/2"	0,112	5	8 780
1070032115 *	32	27,5	51,0	43,0	44,0	9,5	38,0	3/4"	0,097	5	9 173
1070032116 *	32	34,0	66,5	43,0	60,5	16,0	44,5	1"	0,240	5	14 075



*saválló acél



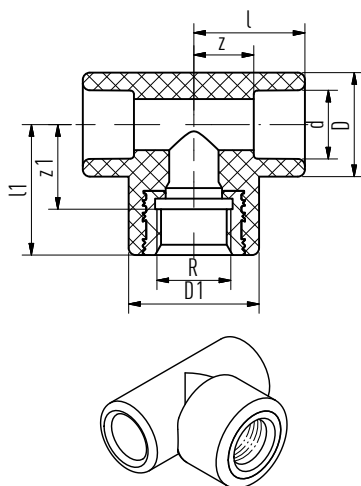
Könyökidom KM

réz vagy saválló acél menettel — SDR 6 / 7,4 / 9 /

Alapanyag: fusiolen® PP-R / réz vagy saválló acél
 Szabvány: DIN 16962, DIN EN ISO 15874
 Szín: zöld

11 Cikkszám	d	l	l1	D	D1	z	z1	R	kg	csom.e.	Ár Ft/db
tokoshegesztéssel											
1070016098	16	31,5	53,0	29,5	37,0	18,5	16,0	1/2"	0,109	10	1 812
1070020099	20	31,5	53,0	29,5	37,0	17,0	16,0	1/2"	0,108	10	1 812
1070020100	20	31,5	54,0	34,0	38,0	17,0	17,0	3/4"	0,128	10	2 077
1070025101	25	31,5	54,0	34,0	38,0	15,5	17,0	3/4"	0,104	10	2 077
1070032102	32	27,5	68,0	43,0	38,0	9,5	17,0	3/4"	0,112	5	2 711
1070032103	32	31,0	85,5	43,0	52,0	13,0	20,0	1"	0,231	5	4 786
1070020117 *	20	31,5	53,0	29,5	37,0	17,0	16,0	1/2"	0,035	10	7 372
1070020118 *	20	31,5	54,0	34,0	38,0	17,0	17,0	3/4"	0,123	10	8 880
1070025119 *	25	31,5	54,0	34,0	38,0	15,5	17,0	3/4"	0,121	10	8 880
1070032120 *	32	27,5	68,0	43,0	38,0	9,5	17,0	3/4"	0,128	5	9 718

*saválló acél



T-idom BM

réz vagy saválló acél menettel — SDR 6 / 7,4 / 9 / 11

Alapanyag: fusiolen® PP-R / réz vagy saválló acél
 Szabvány: DIN 16962, DIN EN ISO 15874
 Szín: zöld

Cikkszám	d	l	l1	D	D1	z	z1	R	kg	csom.e.	Ár Ft/db
tokoshegesztéssel											
1060016140	16	31,5	37,0	29,5	37,0	18,5	24,0	1/2"	0,089	10	1 742
1060020141	20	31,5	37,0	29,5	37,0	17,0	24,0	1/2"	0,086	10	1 742
1060020142	20	37,0	37,0	34,0	44,0	22,5	24,0	3/4"	0,121	10	2 288
1060025143	25	34,0	38,0	34,0	37,0	18,0	25,0	1/2"	0,090	10	1 742
1060025144	25	37,0	37,0	34,0	44,0	21,0	24,0	3/4"	0,109	10	2 288
1060032145	32	35,0	37,0	43,0	37,0	17,0	24,0	1/2"	0,103	5	2 535
1060032146	32	27,5	51,0	43,0	44,0	9,5	38,0	3/4"	0,111	5	2 711
1060032147	32	31,5	67,0	43,0	60,0	13,5	45,0	1"	0,255	5	5 208
1060040148	40	42,0	40,0	52,0	37,0	21,5	27,0	1/2"	0,142	5	2 640
1060040149	40	40,5	40,5	52,0	52,0	20,0	27,5	3/4"	0,147	5	3 942
1060040150	40	41,5	56,0	52,0	60,0	21,0	34,0	1"	0,276	5	5 560
1060050151	50	49,5	63,5	68,0	60,0	26,0	41,5	1"	0,385	5	5 913
1060050152	50	49,5	44,5	68,0	43,0	26,0	31,5	1/2"	0,237	5	4 047
1060050153	50	49,5	44,5	68,0	43,0	26,0	31,5	3/4"	0,243	5	4 681
1060020160 *	20	31,5	37,0	29,5	37,0	17,0	24,0	1/2"	0,087	10	6 367
1060020161 *	20	37,0	37,0	34,0	44,0	22,5	24,0	3/4"	0,108	10	8 210
1060025162 *	25	34,5	38,0	34,0	37,0	18,5	25,0	1/2"	0,093	10	6 367
1060025163 *	25	37,0	37,0	34,0	44,0	21,0	24,0	3/4"	0,111	10	8 210
1060032164 *	32	35,0	37,0	43,0	37,0	17,0	24,0	1/2"	0,113	5	6 870
1060032165 *	32	27,5	51,0	43,0	44,0	9,5	38,0	3/4"	0,111	5	8 964
1060032166 *	32	31,5	67,0	43,0	60,0	13,5	45,0	1"	0,082	5	14 242

*saválló acél

Átmeneti idom BM

réz vagy saválló acél menettel — SDR 6 / 7,4 / 9 / 11

Alapanyag: fusiolen® PP-R / réz vagy saválló acél
 Szabvány: DIN 16962, DIN EN ISO 15874
 Szín: zöld

Cikkszám	d	l	D	L	z	R	kg	csom.e.	Ár Ft/db
tokoshegesztéssel									
1070016001	16	28,0	38,5	41,0	28,0	1/2"	0,066	10	1 275
1070020002	20	27,5	37,5	40,5	26,0	1/2"	0,064	10	1 275
1070020003	20	27,5	43,5	40,5	26,0	3/4"	0,089	10	1 636
1070025004	25	29,5	38,5	42,5	26,5	1/2"	0,065	10	1 275
1070025005	25	27,5	43,5	40,5	24,5	3/4"	0,087	10	1 636
1070032006	32	30,5	43,5	43,5	25,5	3/4"	0,092	5	1 794
1070020060 *	20	27,5	37,5	40,5	26,0	1/2"	0,069	10	5 958
1070020061 *	20	27,5	43,5	40,5	26,0	3/4"	0,090	10	7 645
1070025062 *	25	29,5	38,5	42,5	26,5	1/2"	0,069	10	5 958
1070025063 *	25	27,5	43,5	40,5	24,5	3/4"	0,086	10	7 645
1070032064 *	32	30,5	43,5	43,5	25,5	3/4"	0,092	5	7 645
1070032065 *	32	28,0	37,0	41,0	23,0	1/2"	0,078	5	5 958

*saválló acél

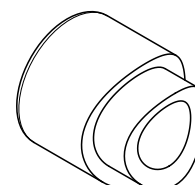
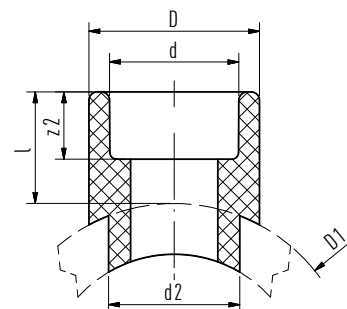
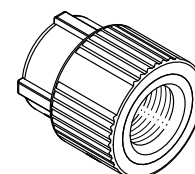
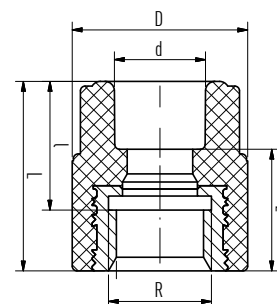
Nyeregidom

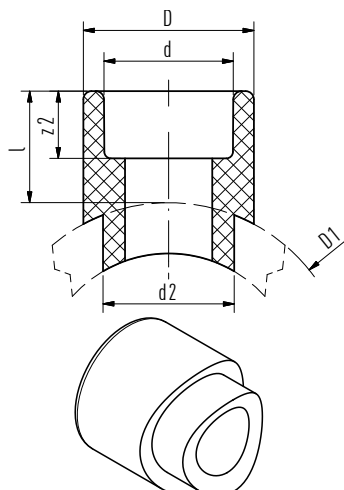
SDR 6 / 7,4 / 9 / 11 / 17,6

Alapanyag: fusiolen® PP-R
 Szabvány: DIN 16962, DIN EN ISO 15874
 Szín: zöld

Cikkszám	D1	d	d2	l	D	z2	kg	csom.e.	Ár Ft/db
tokoshegesztéssel									
1030040001 *	40	20	25,0	27,0	29,5	14,5	0,016	5	719
1030040002 *	40	25	25,0	28,5	34,0	16,0	0,017	5	719
1030050003	50	20	25,0	27,5	29,5	14,5	0,018	5	719
1030050004	50	25	25,0	28,5	34,0	16,0	0,019	5	719
1030063005	63	20	25,0	27,5	29,5	14,5	0,017	5	719
1030063006	63	25	25,0	28,5	34,0	16,0	0,019	5	719
1030063007	63	32	32,0	30,0	43,0	18,0	0,028	5	719
1030075008	75	20	25,0	27,5	29,5	14,5	0,018	5	719
1030075009	75	25	25,0	28,5	34,0	16,0	0,019	5	719
1030075010	75	32	32,0	30,0	43,0	18,0	0,028	5	719
1030075011	75	40	40,0	34,0	52,0	20,5	0,049	5	719
1030090012	90	20	25,0	27,5	29,5	14,5	0,018	5	814
1030090013	90	25	25,0	28,5	34,0	16,0	0,019	5	814
1030090014	90	32	32,0	30,0	43,0	18,0	0,029	5	814
1030090015	90	40	40,0	34,0	52,0	20,5	0,048	5	814
1030110016	110	20	25,0	27,5	29,5	14,5	0,019	5	814
1030110017	110	25	25,0	28,5	34,0	16,0	0,020	5	814
1030110018	110	32	32,0	30,0	43,0	18,0	0,030	5	814
1030110019	110	40	40,0	34,0	52,0	20,5	0,050	5	814
1030110020	110	50	50,0	34,0	68,0	23,5	0,091	5	1 115
1030125021	125	20	25,0	27,5	29,5	14,5	0,019	5	814
1030125022	125	25	25,0	28,5	34,0	16,0	0,020	5	814
1030125023	125	32	32,0	30,0	43,0	18,0	0,029	5	814
1030125024	125	40	40,0	34,0	52,0	20,5	0,050	5	814
1030125025	125	50	50,0	34,0	68,0	23,5	0,090	5	1 115
1030125026	125	63	63,0	38,0	84,0	27,5	0,149	5	1 390
1030160027	160	20	25,0	27,5	29,5	14,5	0,021	5	1 499

OT csőre nem alkalmazható





Nyeregidom

tokoshegesztéssel — SDR 6 / 7,4 / 9 / 11 / 17,6

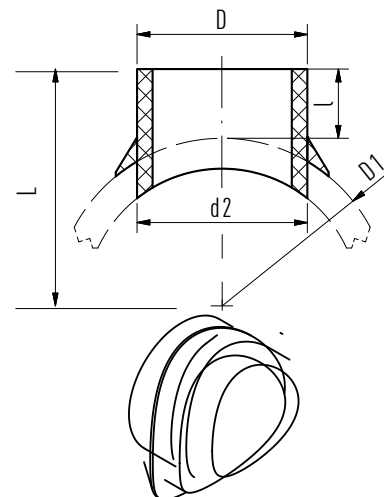
Alapanyag:
Szabvány:
Szín:fusiolen® PP-R
DIN 16962, DIN EN ISO 15874
zöld

Cikkszám	D1	d	d2	l	D	z2	kg	csom.e	Ft ár/db
1030160028	160	25	25,0	28,5	34,0	16,0	0,023	5	1 499
1030160029	160	32	32,0	30,0	43,0	18,0	0,034	5	1 499
1030160030	160	40	40,0	34,0	52,0	20,5	0,054	5	1 499
1030160031	160	50	50,0	34,0	68,0	23,5	0,094	5	2 288
1030160032	160	63	63,0	38,0	84,0	27,5	0,157	5	1 901
1030160033	160	75	75,0	42,0	100,0	30,0	0,238	5	1 445
1030160034	160	90	90,0	45,0	120,0	33,0	0,360	5	1 445
1030250035	200-250	20	25,0	27,5	29,5	14,5	0,020	5	1 478
1030250036	200-250	25	25,0	28,5	34,0	16,0	0,021	5	1 669
1030250037	200-250	32	32,0	30,0	43,0	18,0	0,031	5	2 576
1030200038	200	40	40,0	34,0	52,0	20,5	0,049	5	2 576
1030200039	200	50	50,0	34,0	68,0	23,5	0,087	5	2 575
1030200040	200	63	63,0	37,5	84,0	27,5	0,146	5	2 575
1030200041	200	75	75,0	42,0	100,0	30,0	0,225	5	4 189
1030200042	200	90	90,0	45,0	120,0	33,0	0,356	5	4 3561
1030200043	200	110	110,0	49,0	147,0	37,0	0,638	5	5 261
1030200044	200	125	125,0	55,0	167,0	40,0	0,862	5	10 874
1030250045	250	40	40,0	34,0	52,0	20,5	0,053	5	3 308
1030250046	250	50	50,0	34,0	68,0	23,5	0,090	5	3 308
1030250047	250	63	63,0	37,5	84,0	27,5	0,152	5	3 308
1030250048	250	75	75,0	42,0	100,0	30,0	0,222	5	3 988
1030250049	250	90	90,0	45,0	120,0	33,0	0,348	5	4 775
1030250050	250	110	110,0	49,0	147,0	37,0	0,602	5	5 295
1030250051	250	125	125,0	55,0	167,0	40,0	0,820	5	10 556
1030315052	315-355	63	63,0	37,5	84,0	27,5	0,153	1	8 515
1030315053	315-355	75	75,0	42,0	100,0	30,0	0,230	1	9 216
1030315054	315	90	90,0	45,0	120,0	33,0	0,363	1	10 201
1030315055	315	110	110,0	49,0	147,0	37,0	0,592	1	10 858
1030315056	315	125	125,0	55,0	167,0	40,0	0,830	1	17 7271
1030355058	355	90	90,0	45,0	120,0	33,0	0,355	1	10 388
1030355059	355	110	110,0	49,0	147,0	37,0	0,586	1	10 656
1030355060	355	125	125,0	55,0	167,0	40,0	0,813	1	19 285
1030500062	400-500	75	75,0	42,0	100,0	30,0	0,216	1	9 299
1030450063	400-450	110	110,0	49,0	147,0	37,0	0,535	1	11 260
1030400064	400	125	125,0	55,0	167,0	40,0	0,693	1	20 486
1030500065	400-500	90	90,0	45,0	120,0	33,0	0,330	1	10 21
1030500066	450-500	125	125,0	55,0	167,0	40,0	0,671	1	20 865
1030630067	400-630	63	63,0	37,5	84,0	27,5	0,498	1	27 346
1030560068	500	110	110,0	49,0	147,0	37,5	0,533	1	12 567
1030630069	630	75	75,0	42,0	100,0	30,0	0,260	1	20 944
1030630070	630	90	90,0	45,0	120,0	33,0	0,350	1	22 921
1030630071	630	125	125,0	55,0	167,0	40,0	0,689	1	37 542
1030630072	630	110	110,0	49,0	147,0	37,0	0,567	1	29 954

Nyeregidom

Alapanyag: fusiolen® PP-RCT/üvegszál
 Szabvány: DIN 16962, DIN EN ISO 15874
 Szín: zöld

Cikkszám	D1	D	d2	l	L	kg	csom.e.	Ár Ft/db
tompahégesztéssel								
SDR 9								
1033315073	315	160,0	160,0	80,0	237,5	0,831	1	37 030
1033355074	355	160,0	160,0	80,0	257,5	0,845	1	37 700
SDR 11								
1034315057	315	160,0	160,0	80,0	237,5	0,862	1	38 202
1034355061	355	160,0	160,0	80,0	257,5	0,867	1	35 724



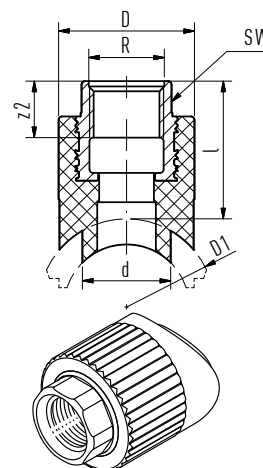
Nyeregidom BM

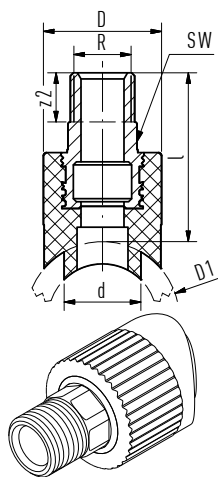
Alapanyag: fusiolen® PP-R/réz
 Szabvány: DIN 16962, DIN EN ISO 15874
 Szín: zöld

kulcsfelülettel — SDR 6 / 7,4 / 9 / 11 / 17,6

Cikkszám	D1	d	l	D	z2	R	SW	kg	csom.e.	Ár Ft/db
tokoshegesztéssel										
1030040100 *	40	25	39,0	38,5	16,0	1/2"	24	0,088	5	2 2541
1030050106	50	25	39,0	38,5	16,0	1/2"	24	0,090	5	2 2541
1030063112	63	25	39,0	38,5	16,0	1/2"	24	0,089	5	2 2541
1030075118	75	25	39,0	38,5	16,0	1/2"	24	0,083	5	2 2541
1030090126	90	25	39,0	38,5	16,0	1/2"	24	0,090	5	2 2541
1030110134	110	25	39,0	38,5	16,0	1/2"	24	0,089	5	2 2541
1030125142	125	25	39,0	38,0	16,0	1/2"	24	0,092	5	2 2541
1030160150	160	25	39,0	38,5	16,0	1/2"	24	0,092	5	2 2541
1030250158	200-250	25	39,0	38,5	16,0	1/2"	24	0,092	5	2 973
1030040101	40	25	39,0	43,5	21,0	3/4"	31	0,107	5	2 973
1030050107	50	25	39,0	43,5	21,0	3/4"	31	0,110	5	2 973
1030063113	63	25	39,0	43,5	21,0	3/4"	31	0,109	5	2 973
1030075119	75	25	39,0	43,5	21,0	3/4"	31	0,109	5	2 973
1030090127	90	25	39,0	43,5	21,0	3/4"	31	0,110	5	2 973
1030110135	110	25	39,0	43,5	21,0	3/4"	31	0,110	5	2 973
1030125143	125	25	39,0	43,5	21,0	3/4"	31	0,112	5	2 973
1030160151	160	25	39,0	43,5	21,0	3/4"	31	0,112	5	2 973
1030250159	200-250	25	39,0	43,5	21,0	3/4"	31	0,112	5	3 344
1030075120	75	32	43,0	60,0	22,0	1"	39	0,223	5	4 400
1030090128	90	32	43,0	60,0	22,0	1"	39	0,223	5	4 400
1030110136	110	32	43,0	60,0	22,0	1"	39	0,223	5	4 400
1030125144	125	32	43,0	60,0	22,0	1"	39	0,224	5	4 400
1030160152	160	32	43,0	60,0	22,0	1"	39	0,226	5	6 668
1030250160	200-250	32	43,0	60,0	22,0	1"	39	0,244	5	6 668

* blue pipe OT-csőre nem alkalmazható





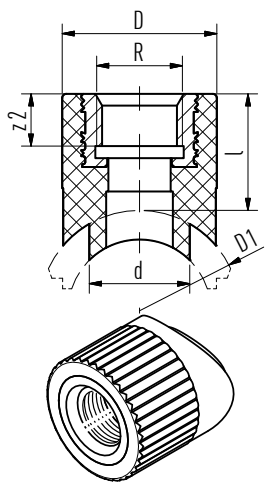
Nyeregidom KM

kulcsfelülettel — SDR 6 / 7,4 / 9 / 11 / 17,6

Alapanyag: fusiolen® PP-R/réz
 Szabvány: DIN 16962, DIN EN ISO 15874
 Szín: zöld

Cikkszám	D1	d	l	D	z2	R	SW	kg	csom.e.	Ár Ft/db
tokoshegesztéssel										
1030040102 *	40	25	55,0	38,5	16,0	1/2"	21	0,088	5	2 781
1030050108	50	25	55,0	38,5	16,0	1/2"	21	0,090	5	2 781
1030063114	63	25	55,0	38,5	16,0	1/2"	21	0,089	5	2 781
1030075121	75	25	55,0	38,5	16,0	1/2"	21	0,097	5	2 781
1030090129	90	25	55,0	38,5	16,0	1/2"	21	0,090	5	2 781
1030110137	110	25	55,0	38,5	16,0	1/2"	21	0,089	5	2 781
1030125145	125	25	55,0	38,5	16,0	1/2"	21	0,092	5	3 554
1030160153	160	25	55,0	38,5	16,0	1/2"	21	0,092	5	3 554
1030040103 *	40	25	56,0	43,5	17,0	3/4"	24	0,107	5	4 540
1030050109	50	25	56,0	43,5	17,0	3/4"	24	0,110	5	4 540
1030063115	63	25	56,0	43,5	17,0	3/4"	24	0,109	5	4 540
1030075122	75	25	56,0	43,5	17,0	3/4"	24	0,109	5	4 540
1030090130	90	25	56,0	43,5	17,0	3/4"	24	0,110	5	4 540
1030110138	110	25	56,0	43,5	17,0	3/4"	24	0,110	5	4 540
1030125146	125	25	56,0	43,5	17,0	3/4"	24	0,112	5	4 540
1030160154	160	25	56,0	43,5	17,0	3/4"	24	0,112	5	4 540

* blue pipe OT-csőre nem alkalmazható



Nyeregidom BM

SDR 6 / 7,4 / 9 / 11 / 17,6

Alapanyag: fusiolen® PP-R/saválló acél
 Szabvány: DIN 16962, DIN EN ISO 15874
 Szín: zöld

Cikkszám	D1	d	l	D	z2	R	SW	kg	csom.e.	Ár Ft/db
tokoshegesztéssel										
1030040104 **	40	25	39,0	38,5	16,0	1/2"	-	0,062	5	6 602
1030050110	50	25	39,0	38,5	16,0	1/2"	-	0,064	5	6 602
1030063116	63	25	39,0	38,5	16,0	1/2"	-	0,064	5	6 602
1030075123	75	25	39,0	38,5	16,0	1/2"	-	0,064	5	6 602
1030090131	90	25	39,0	38,5	16,0	1/2"	-	0,064	5	6 602
1030110139	110	25	39,0	38,5	16,0	1/2"	-	0,069	5	6 602
1030125147	125	25	39,0	38,5	16,0	1/2"	-	0,065	5	6 602
1030160155	160	25	39,0	38,5	16,0	1/2"	-	0,066	5	6 602
1030250161	200-250	25	39,0	38,5	16,0	1/2"	-	0,065	5	6 602
1030040105	40	25	39,0	43,5	21,0	3/4"	-	0,082	5	8 126
1030050111	50	25	39,0	43,5	21,0	3/4"	-	0,074	5	8 126
1030063117	63	25	39,0	43,5	21,0	3/4"	-	0,073	5	8 126
1030075124	75	25	39,0	43,5	21,0	3/4"	-	0,074	5	8 126
1030090132	90	25	39,0	43,5	21,0	3/4"	-	0,074	5	8 126
1030110140	110	25	39,0	43,5	21,0	3/4"	-	0,083	5	8 126
1030125148	125	25	39,0	43,5	21,0	3/4"	-	0,074	5	8 126
1030160156	160	25	39,0	43,5	21,0	3/4"	-	0,076	5	8 126
1030250162	200-250	25	39,0	43,5	21,0	3/4"	-	0,084	5	8 126
1030075125 *	75	32	43,0	60,0	22,0	1"	39	0,234	5	13 790
1030090133 *	90	32	43,0	60,0	22,0	1"	39	0,235	5	13 790
1030110141 *	110	32	43,0	60,0	22,0	1"	39	0,236	5	13 790
1030125149 *	125	32	43,0	60,0	22,0	1"	39	0,235	5	13 790
1030160157 *	160	32	43,0	60,0	22,0	1"	39	0,238	5	13 790
1030250163 *	200-250	32	43,0	60,0	22,0	1"	39	0,237	5	13 790

*kulcsfelülettel

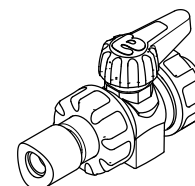
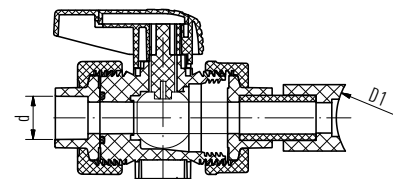
**blue pipe OT-csőre nem alkalmazható

Palástra hegeszthető nyeregidom, golyócsappal

szerelés nyomás alathasználat: speciális fúró szerszámmal
— SDR 6 / 7,4 / 9 / 11 / 17,6

Alapanyag: fusiolen® PP-R
Szabvány: DIN 16962, DIN EN ISO 15874
Szín: zöld

Cikkszám	d	D1	csom.e.	Ár Ft/db
tokoshegesztéssel				
1090075010	40	75	1	59 566
1090090011	40	90	1	59 649
1090110012	40	110	1	59 985
1090125013	40	125	1	59 985
1090125014	63	125	1	83 610
1090160015	40	160	1	59 817
1090160016	63	160	1	83 610
1090200017	40	200	1	60 152
1090200018	63	200	1	84 280
1090250019	40	250	1	60 152
1090250020	63	250	1	83 442
1090315021	63	315-355	1	85 453
1090400022	63	400-630	1	105 392

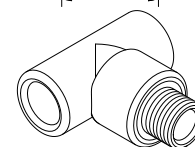
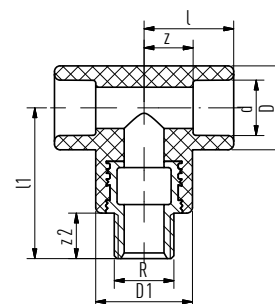


Átmeneti-T-idom külső menettel

SDR 6 / 7,4 / 11

Alapanyag: fusiolen® PP-R / réz
Szabvány: DIN 16962, DIN EN ISO 15874
Szín: zöld

Cikkszám	d	l	l1	D	D1	z2	R	z	kg	csom.e.	Ár Ft/db
tokoshegesztéssel											
1060020154	20	31,5	53,0	29,5	37,0	16,0	1/2"	17,0	0,102	10	2 147

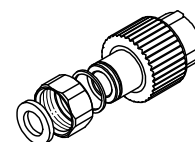
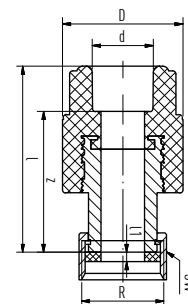


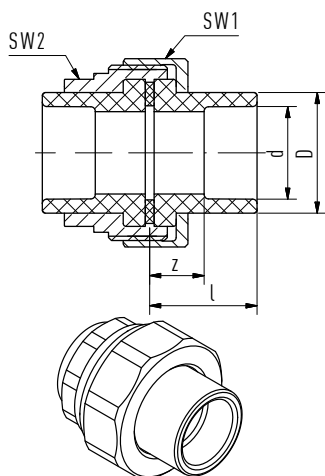
Vízóra csatlakozó, hollandival

tömítéssel — SDR 6 / 7,4 / 9 / 11

Alapanyag: fusiolen® PP-R/réz
Szabvány: DIN 16962, DIN EN ISO 15874
Szín: zöld

Cikkszám	d	l	l1	D	z	R	SW	kg	csom.e.	Ár Ft/db
tokoshegesztéssel										
1050020090	20	59,5	3,0	38,5	45,0	3/4"	30	0,136	1	8 726
1050025091	25	61,0	3,0	38,5	45,0	3/4"	30	0,155	1	10 450
1050032092	32	62,0	3,0	43,5	44,0	3/4"	30	0,162	1	12 141





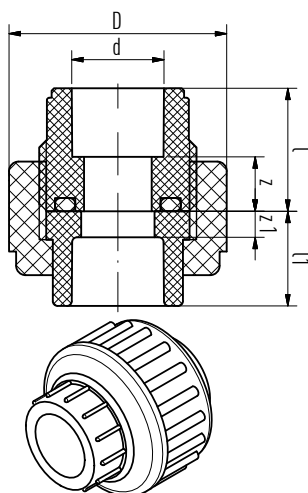
Bontható hollandis csatlakozó

Alapanyag:
Szabvány:
Szín:

fusiolen® PP-R/réz
DIN 16962, DIN EN ISO 15874
zöld

SDR 6 / 7,4 / 9 / 11

Cikkszám	d	l	D	z	SW1	SW2	kg	csom.e.	Ár Ft/db
tokoshegesztéssel									
1050032040	32	36,5	41,0	18,5	64	50	0,479	1	19 706
1050040041	40	38,0	50,0	17,5	80	60	0,841	1	30 790
1050050042	50	41,0	61,0	17,5	86	70	0,821	1	31 316
1050063043	63	45,0	76,0	17,5	108	90	1,498	1	51 197
1050075044	75	31,0	90,0	17,5	128	104	1,998	1	67 031



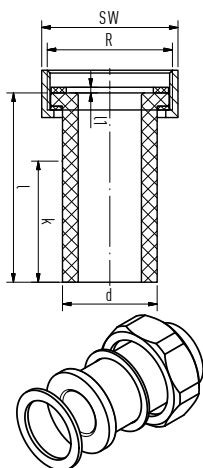
Bonthatóhegesztheő csőkötés PP

Alapanyag:
Szabvány:
Szín:

fusiolen® PP-R
DIN 16962, DIN EN ISO 15874
zöld

SDR 6 / 7,4 / 9 / 11

Cikkszám	d	l	l1	D	z	z1	kg	csom.e.	Ár Ft/db
tokoshegesztéssel									
1050020050	20	26,0	20,0	46,0	12,0	5,5	0,036	10	6 756
1050025051	25	28,0	21,0	56,0	12,0	5,0	0,058	10	7 391
1050032052	32	30,0	23,0	66,0	12,0	5,0	0,089	5	8 410
1050040053	40	34,0	25,5	79,0	13,5	5,0	0,136	5	15 342
1050050054	50	39,0	28,8	87,0	15,5	5,0	0,170	5	20 409
1050063055	63	47,5	32,5	107,0	20,0	5,0	0,240	1	24 984
1050075056	75	50,0	36,0	128,0	20,0	6,0	0,546	1	33 182



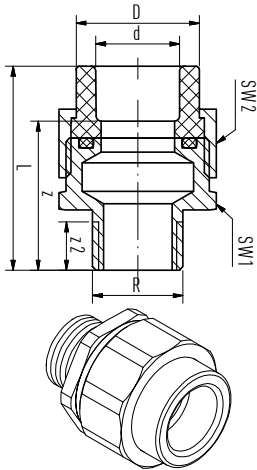
Hollandis csatlakozó

Alapanyag:
Szabvány:
Szín:

fusiolen® PP-R/réz
DIN 16962, DIN EN ISO 15874
zöld

tömítéssel—SDR 6 / 7,4 / 9 / 11

Cikkszám	d	l	l1	k	R	SW	kg	csom.e.	Ár Ft/db
tokoshegesztéssel									
1050020082	20	100,0	3,0	65,0	1"	36	0,079	1	2 992
1050025083	25	100,0	3,0	62,0	1 1/4"	46	0,104	1	3 344
1050032084	32	100,0	3,0	58,0	1 1/2"	52	0,175	1	3 747
1050040085	40	100,0	3,0	53,0	2"	64	0,258	1	6 722



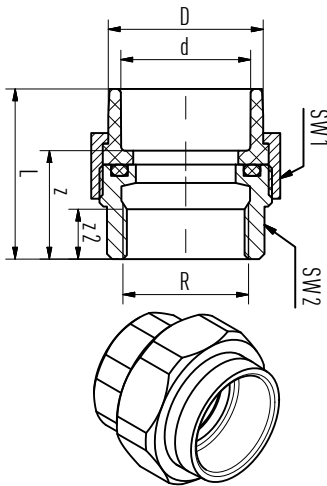
Átmeneti Csavarzat KM

Alapanyag:
Szabvány:
Szín:

fusiolen® PP-R/réz
DIN 16962, DIN EN ISO 15874
zöld

hollandis anyával és behegeszthető idommal — SDR 6 / 7,4 / 9 / 11

Cikkszám	d	L	z	z2	R	SW1	SW2	kg	csom.e.	Ár Ft/db
1050020070	20	27,5	52,5	38,0	13,5	1/2"	34	36	0,145	1 8 726
1050025071	25	36,0	59,5	43,5	14,5	3/4"	42	46	0,243	1 10 450
1050032072	32	41,5	64,5	46,5	16,8	1"	48	52	0,336	1 12 141
1050040073	40	53,0	70,0	49,5	19,1	1 1/4"	60	64	0,517	1 19 001
1050050074	50	59,0	84,8	61,3	22,0	1 1/2"	48	72	0,624	1 21 817
1050063075	63	74,0	95,5	68,0	25,0	2"	62	89	1,045	1 32 987



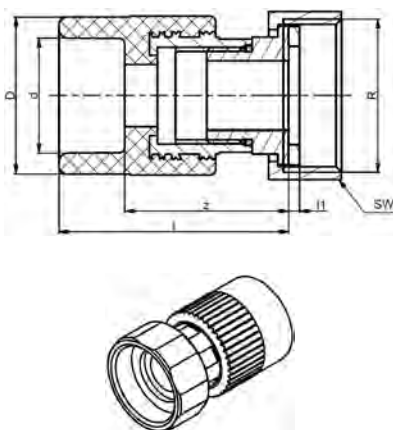
Átmeneti Csavarzat BM

Alapanyag:
Szabvány:
Szín:

fusiolen® PP-R/réz
DIN 16962, DIN EN ISO 15874
zöld

hollandis anyával és behegeszthető idommal — SDR 6 / 7,4 / 9 / 11

Cikkszám	d	D	L	z	z2	R	SW1	SW2	kg	csom.e.	Ár Ft/db
1050020076	20	27,5	45,0	30,5	15,0	1/2"	36	24	0,112	1 4 927	
1050025077	25	36,0	49,0	33,0	15,5	3/4"	46	32	0,193	1 6 017	
1050032078	32	41,5	54,0	36,0	15,0	1"	52	40	0,291	1 7 741	
1050040079	40	53,0	56,5	36,0	20,0	1 1/4"	64	47	0,423	1 16 820	
1050050080	50	59,0	64,8	41,3	19,0	1 1/2"	72	57	0,610	1 22 344	
1050063081	63	74,0	74,5	47,0	18,0	2"	89	68	0,924	1 33 428	



Hollandis csatlakozó

SDR 6 / 7,4 / 9 / 11

Alapanyag:
Szabvány:
Szín:

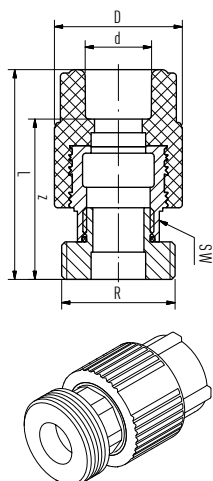
fusiolen® PP-R/réz
DIN 16962, DIN EN ISO 15874
zöld

Cikkszám	d	l	l1	D	z	R	SW	kg	csom.e.	Ár Ft/db
1050020097	20	58,5	3,0	38,5	34,0	1"	36	0,182	10	6 932
1050025098	25	60,0	3,0	38,5	44,0	1"	36	0,186	10	6 932
1050025099	25	60,0	3,0	43,5	44,0	1 1/4"	46	0,274	10	7 813
1050032100	32	63,0	3,0	43,5	45,0	1 1/4"	46	0,279	5	7 813
1050032101	32	69,5	3,0	60,0	51,5	1 1/2"	52	0,446	5	10 768
1050040102	40	72,0	3,0	60,0	51,5	1 1/2"	52	0,421	5	10 838
1050040103	40	72,0	3,0	74,0	51,5	2"	64	0,719	5	21 253
1050050104	50	75,0	3,0	74,0	51,5	2"	64	0,736	5	21 253
1050050105	50	77,0	3,0	84,0	53,5	2 1/4"	72	0,831	5	24 631
1050063106	63	83,5	3,0	84,0	56,0	2 1/4"	72	0,889	1	24 631
1050063107	63	82,5	3,0	101,0	55,0	2 3/4"	89	1,306	1	36 068
1050075108	75	85,0	3,0	100,0	55,0	2 3/4"	89	1,275	1	36 068
1050075109	75	91,0	3,0	100,0	61,0	3 1/2"	110	1,818	1	52 253

Átmeneti idom KM

Alapanyag: fusiolen® PP-R/réz
 Szabvány: DIN 16962, DIN EN ISO 15874
 Szín: zöld

SDR 6 / 7,4 / 9 / 11

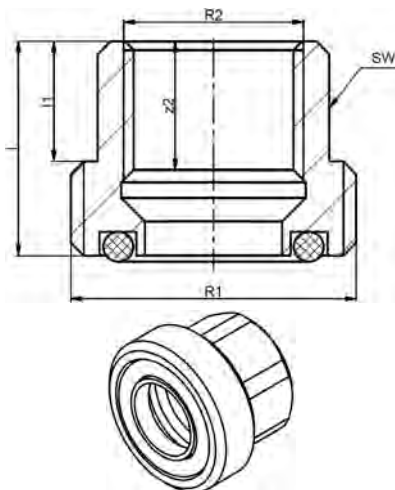


Cikkszám	d	D	L	z	R	SW	kg	csom.e.	Ár Ft/db
tokoshegesztéssel									
1050020110	20	37,5	61,5	47,0	1"	24	0,151	10	7 249
1050025111	25	37,5	63,0	47,0	1"	24	0,153	10	7 249
1050025112	25	43,5	63,0	47,0	1 1/4"	31	0,221	10	7 988
1050032113	32	43,5	66,0	48,0	1 1/4"	31	0,226	5	7 988
1050032114	32	60,0	76,5	58,5	1 1/2"	39	0,408	5	11 822
1050040115	40	60,0	79,0	58,5	1 1/2"	39	0,414	5	11 822
1050040116	40	74,0	79,0	58,5	2"	50	0,650	5	16 890
1050050117	50	74,0	82,0	58,5	2"	50	0,634	5	16 890
1050050118	50	84,0	83,0	59,5	2 1/4"	55	0,750	5	22 344
1050063119	63	84,0	89,5	62,0	2 1/4"	55	0,728	1	23 225
1050063120	63	101,0	95,0	65,5	2 3/4"	67	1,093	1	33 603
1050075121	75	100,0	95,0	65,0	2 3/4"	67	1,117	1	33 956
1050075122	75	100,0	100,0	70,0	3 1/2"	67	1,436	1	49 789

Közcsavar BM

Alapanyag: réz

SDR 6 / 7,4 / 9 / 11

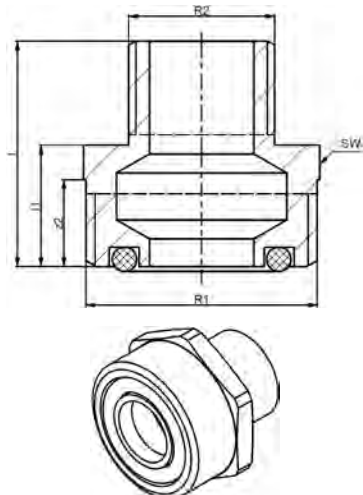


Cikkszám	l1	L	z2	R1	R2	SW	kg	csom.e.	Ár Ft/db
1050000138	17,5	32,5	10,5	1"	1/2"	34	0,109	10	4 759
1050000139	21,0	38,5	12,5	1 1/4"	3/4"	42	0,188	10	6 736
1050000140	22,5	41,5	13,5	1 1/2"	1"	48	0,211	5	9 417
1050000141	22,5	44,5	13,0	2"	1 1/4"	60	0,363	5	13 371
1050000142	34,0	56,0	16,0	2 1/4"	1 1/2"	48	0,472	5	15 815
1050000143	38,0	63,0	16,0	2 3/4"	2"	62	0,803	1	21 957
9600027722	42,0	70,0	22,0	3 1/2"	2 1/2"	82	1,189	1	25 971
9600027724	42,0	74,0	22,0	4"	3"	97	1,398	1	41 386

Közcsavar KM

Alapanyag: réz

SDR 6 / 7,4 / 9 / 11



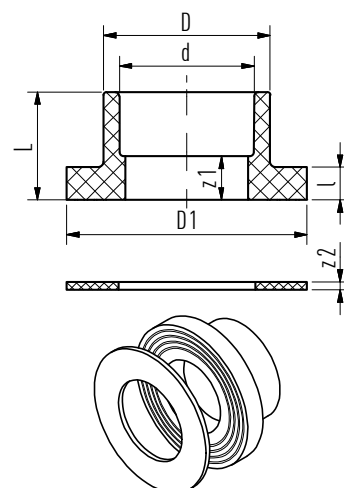
Cikkszám	l1	L	z2	R1	R2	SW	kg	csom.e.	Ár Ft/db
1050000130	14,0	25,0	15,0	1"	1/2"	25	0,063	10	3 770
1050000131	12,5	26,0	14,0	1 1/4"	3/4"	32	0,119	10	4 021
1050000132	15,0	31,0	17,0	1 1/2"	1"	40	0,175	5	7 072
1050000133	17,0	33,0	22,0	2"	1 1/4"	47	0,263	5	8 868
1050000134	20,0	36,0	19,0	2 1/4"	1 1/2"	57	0,333	5	15 918
1050000135	24,0	42,0	24,0	2 3/4"	2"	68	0,517	1	16 960
9600027522	24,0	46,0	27,0	3 1/2"	2 1/2"	84	0,801	1	18 897
9600027524	27,0	46,0	27,0	4"	3"	97	0,943	1	31 668

Karima bekötő tokoshegesztéssel**tömítéssel**

SDR 6 / 7,4 / 9 / 11

Alapanyag: fusiolen® PP-R
 Szabvány: DIN 16962, DIN EN ISO 15874
 Szín: zöld

Cikkszám	d	L	l	D	D1	z1	z2	kg	csom.e.	Ár Ft/db
tokoshegesztéssel										
1050032020	32	34,0	10,0	41,0	68,0	16,0	3,0	0,053	1	916
1050040021	40	35,5	11,0	50,0	78,0	15,0	3,0	0,071	1	1 057
1050050022	50	39,5	12,0	61,0	88,0	16,0	3,0	0,071	1	1 677
1050063023	63	43,5	14,0	76,0	102,0	16,0	3,0	0,112	1	1 901
1050075024	75	46,0	16,0	90,0	122,0	16,0	3,0	0,169	1	2 646
1050090025	90	50,0	17,0	108,0	138,0	17,0	3,0	0,261	1	6 122
1050110026	110	55,5	18,5	131,0	158,0	18,5	3,0	0,329	1	8 024
1050125028	125	63,0	20,0	165,0	188,0	23,0	3,0	0,724	1	9 641
1050125027 *	125	195,0	18,5	131,0	158,0	-	3,0	1,180	1	12 578

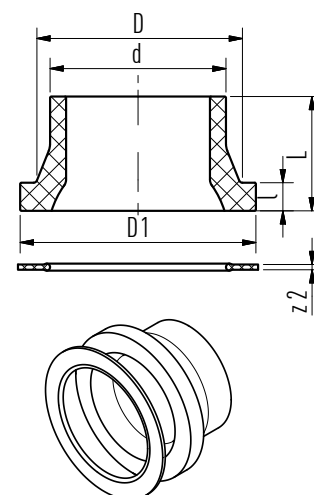
**Karima bekötő tompahegesztéssel****tömítéssel**

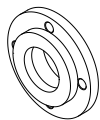
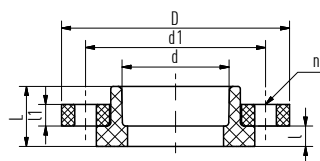
Cikkszám

egyoldalon tompahegesztéssel

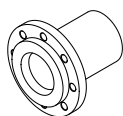
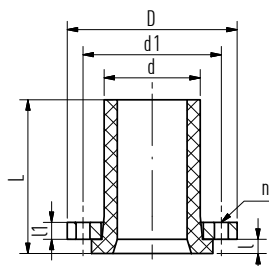
Alapanyag: fusiolen® PP-RCT
 Szabvány: DIN 16962, DIN EN ISO 15874
 Szín: zöld

Cikkszám	d	l	D	D1	L	z2	kg	csom.e.	Ár Ft/db	
SDR 11										
1054160030	160	25,0	175,0	212,0	93,0	3,0	0,955	1	11 542	
1054200032	200	32,0	232,0	268,0	130,0	6,0	1,957	1	34 395	
1054250034	250	35,0	285,0	320,0	130,0	6,0	2,717	1	43 809	
1054315035	315	35,0	335,0	370,0	168,0	6,0	6,000	1	153 645	
1054355036	355	40,0	373,0	430,0	180,0	6,0	7,930	1	206 993	
1054400037	400	46,0	427,0	482,0	195,0	6,0	12,000	1	225 883	
1054450038	450	60,0	514,0	585,0	139,0	7,0	15,200	1	293 221	
SDR 17,6										
2057160100	160	18,0	175,0	212,0	80,0	3,0	0,821	1	11 260	
2057200101	200	32,0	232,0	268,0	130,0	6,0	1,849	1	32 197	
2057250102	250	35,0	285,0	320,0	130,0	6,0	2,736	1	42 224	
2057315103	315	25,0	335,0	370,0	168,0	6,0	4,500	1	142 924	
2057355104	355	30,0	373,0	430,0	184,0	6,0	7,000	1	177 943	
2057400105	400	33,0	427,0	482,0	195,0	6,0	7,360	1	191 012	
2057450106	450	46,0	514,0	585,0	142,0	7,0	10,400	1	196 709	
2057500107	500	46,0	530,0	585,0	138,0	7,0	8,700	1	251 667	
2057630108	630	50,0	642,0	685,0	140,0	7,0	12,530	1	335 780	

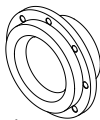
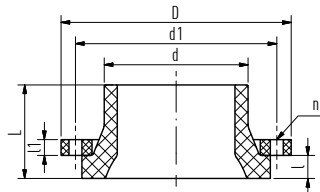




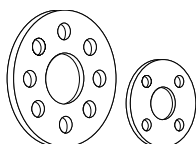
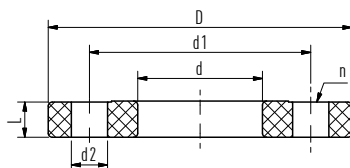
tokoshegesztéssel



SDR 6 / 7,4 / 9 / 11 / 17,6



tompahesztéssel



Karima bekötő PN6

titmités nélkül

Alapanyag:

karima: acél
karimabekötő: fusiolen® PP-R
karima nach DIN 2641
karima fekete,
karimabekötő zöld

Szabvány:

Szín:

Cikkszám	d	D	d1	l	l1	L	n	kg	csom.e.	Ár Ft/db
----------	---	---	----	---	----	---	---	----	---------	----------

tokoshegesztéssel

SDR 6 / 7,4 / 9 / 11 / 17,6

1050032001	32	100,0	75,0	10,0	10,0	34,0	4	1,090	1	17 309
1050040002	40	120,0	90,0	11,0	10,0	35,5	4	1,170	1	18 320
1050050003	50	130,0	100,0	12,0	10,0	39,5	4	1,360	1	19 601
1050063004	63	140,0	110,0	14,0	10,0	43,5	4	0,886	1	20 000
1050075005	75	160,0	130,0	16,0	10,0	46,0	4	1,148	1	20 946
1050090006	90	190,0	150,0	17,0	10,0	50,0	4	1,618	1	32 674
1050110007	110	210,0	170,0	18,5	10,0	55,5	4	1,824	1	45 576
1050125009	125	240,0	200,0	20,0	12,0	63,0	4	3,945	1	54 060

SDR 6 / 7,4 / 9 / 11 / 17,6

1050125008 *	125	210,0	170,0	18,5	10,0	195,0	8	2,715	1	51 847
--------------	-----	-------	-------	------	------	-------	---	-------	---	--------

tompahesztéssel

SDR 11

1050160010	160	265,0	225,0	25,0	12,0	93,0	8	4,136	1	55 957
1050200011	200	320,0	280,0	32,0	12,0	130,0	8	6,694	1	87 729
1050250012	250	375,0	335,0	35,0	12,0	130,0	8	9,500	1	127 089

Karima

SDR 6 / 7,4 / 9 / 11 / 17,6

Alapanyag:

PP / Vas
Karima DIN EN 1092, DIN 2501

Szabvány

Szín:

szürke

Cikkszám	karima bekötőhöz	Méret	DN	d	d1	D	d2	L	n	kg	csom.e.	Ár Ft/db
1040032130	1050032020	32	25	42,0	85,0	116,0	14,0	15,5	4	0,469	1	6 440
1040040131	1050040021	40	32	51,0	100,0	141,0	18,0	17,5	4	0,722	1	8 305
1040050132	1050050022	50	40	62,0	110,0	151,0	18,0	17,5	4	0,770	1	9 713
1040063133	1050063023	63	50	78,0	125,0	166,0	18,0	19,0	4	0,911	1	11 683
1040075134	1050075024	75	65	92,0	145,0	186,0	18,0	19,0	4	1,132	1	13 459
1040090135	1050090025	90	80	110,0	160,0	201,0	18,0	21,0	8	1,356	1	16 221
1040110136	1050110026 1050125027	110	100	133,0	180,0	221,0	18,0	22,0	8	1,475	1	22 168
1040125137	1050125028 (125 mm)	125	125	167,0	210,0	251,0	18,0	26,0	8	2,082	1	33 515
1040160138	1052160029 1054160030	160	150	178,0	240,0	286,0	22,0	27,0	8	3,671	1	36 244
1040200139	1052200031 1054200032	200	200	235,0	295,0	341,0	22,0	28,0	8	4,709	1	42 752
1040250140	1052250033 1054250034	250	250	288,0	350,0	406,0	22,0	31,0	12	7,094	1	54 187
1040315141	1054315035	315	300	340,0	400,0	460,0	22,0	33,5	12	9,500	1	57 639
1040355142	1054355036	355	350	376,0	460,0	520,0	22,0	39,0	16	15,300	1	112 262
1040400143	2057400105	400	400	430,0	515,0	565,0	26,0	34,0	16	19,680	1	119 802
1040450144 *	2057450106	450	500	517,0	620,0	670,0	26,0	42,0	20	22,880	1	172 246
1040500145 *	2057500107	500	500	533,0	620,0	670,0	26,0	38,0	20	19,000	1	175 095
1040630146 *	2057630108	630	600	645,0	725,0	785,0	30,0	40,0	20	25,800	1	297 075

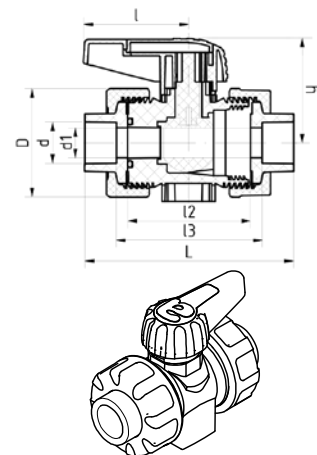
Golyóscsap PP, bontható anyával és behegeszthető idommal

SDR 6 / 7,4 / 9 / 11

Alapanyag: fusiolen® PP-R

Szín: zöld

Cikkszám	d	d1	D	h	l1	l2	l3	L	l	kg	csom.e.	Ár Ft/db
1090020052	20	13,5	50,3	48,0	25,0	56,5	68,0	97,0	48,0	0,118	1	15 165
1090025053	25	18,5	59,0	56,5	25,0	65,5	78,0	110,0	59,0	0,184	1	16 188
1090032054	32	23,9	70,3	64,5	26,0	72,0	84,5	120,5	59,0	0,274	1	19 353
1090040055	40	31,0	85,9	83,3	45,0	85,0	100,0	141,0	63,5	0,483	1	24 103
1090050056	50	38,5	99,5	89,4	45,0	89,0	107,0	154,0	63,5	0,648	1	31 688
1090063057	63	50,0	125,5	115,0	45,0	101,0	118,0	173,0	108,0	1,206	1	37 263
1090075051	75	-	129,0	139,0	-	-	216,0	276,0	152,0	2,441	1	105 208



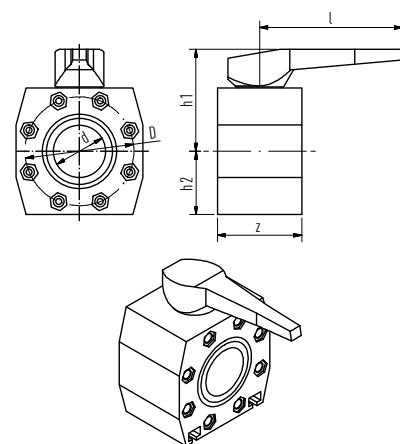
Golyóscsap PP, mindkét oldalon karimás csatlakozás

SDR 6 / 7,4 / 9 / 11 / 17,6

Alapanyag: fusiolen® PP-R

Szín: zöld

Cikkszám	für	d	l	D	z	h1	h2	kg	csom.e.	Ár Ft/db
1090090058	90	77,0	210,0	160,0	124,0	150,0	93,0	4,196	1	149 896
1090110059	110	94,0	260,0	180,0	145,0	165,0	103,0	5,612	1	234 026
1090160060	160	135,0	310,0	240,0	205,0	210,0	136,5	13,420	1	416 374



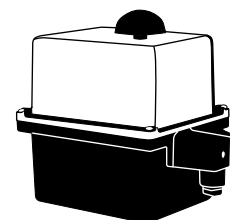
Elektromotor golyóscsapokhoz

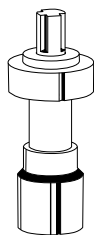
Szín:

fekete/piros

cikkszámokhoz 1090020052 – 1090063057 (*cikkszámokhoz) 1090090058 – 1090110059)

Cikkszám	Méret	cikkszámokhoz	kg	csom.e.	Ár Ft/db
230 Volt					
9700041489	20	1090020052	1,500	1	471 499
9700041491	25	1090025053	1,600	1	475 018
9700041493	32	1090032054	1,600	1	478 536
9700041495	40	1090040055	1,600	1	482 055
9700041497	50	1090050056	1,700	1	485 741
9700041499	63	1090063057	1,700	1	489 092
9700041603 *	90	1090090058	3,300	1	1 215 777
9700041605 *	110	1090110059	3,400	1	1 237 392
9700041608 *	160	1090160060	3,700	1	1 914 313
24 Volt					
9700041589	20	1090020052	1,500	1	473 175
9700041591	25	1090025053	1,600	1	475 018
9700041593	32	1090032054	1,600	1	476 861
9700041595	40	1090040055	1,600	1	478 704
9700041597	50	1090050056	1,700	1	482 558
9700041599	63	1090063057	1,700	1	484 233
9700041703 *	90	1090090058	3,300	1	1 617 741
9700041705 *	110	1090110059	3,400	1	1 633 659
9700041708 *	160	1090160060	3,700	1	2 431 220





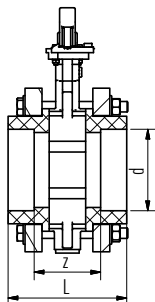
Hosszabbító golyócsaphoz

Cikkszámhoz 1090020052– 1090160060

Alapanyag: : PVC
szürke

Szín: csom.e. Ár Ft/db

Cikkszám	Cikkszámhoz	l	kg	csom.e.	Ár Ft/db
9700098900	1090020052 L:100 mm	100	0,020	1	30 970
9700098901	1090025053/1090032054 L:100 mm	100	0,025	1	32 279
9700098902	1090040055/1090050056 L:100 mm	100	0,030	1	33 587
9700098903	1090063057 L:100 mm	100	0,125	1	36 350



aquatherm blue pipe Absperreklappe

kézi karral vagy tekerővel

Alapanyag: : fusiolen® PP-R, Vas
Szín: kék

Cikkszám	d	L	z	kg	csom.e.	Ár Ft/db
----------	---	---	---	----	---------	----------

tokoshegesztéssel

kézi karral SDR 6 / 7,4 / 9 / 11 / 17,6

9702041820	75	138,0	78,0	6,763	1	83 570
9702041822	90	146,0	80,0	9,134	1	98 355
9702041824	110	163,0	89,0	10,400	1	125 088
9702041826	125	184,0	104,0	15,600	1	164 850

tompahesztéssel

kézi karral SDR 11

9702041830	160	242,0	227,0	22,000	1	215 811
------------	-----	-------	-------	--------	---	---------

kézi karral SDR 17,6

9702541830	160	242,0	227,0	21,700	1	215 811
------------	-----	-------	-------	--------	---	---------

tekerővel SDR 11

9702041834	200	320,0	305,0	41,400	1	337 790
------------	-----	-------	-------	--------	---	---------

9702041838	250	328,0	313,0	59,200	1	510 556
------------	-----	-------	-------	--------	---	---------

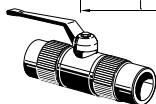
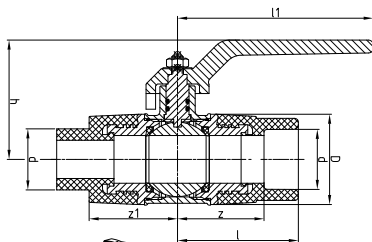
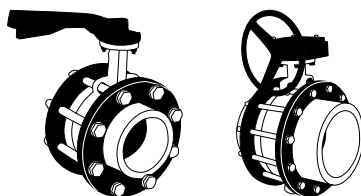
9702041842	315	432,0	412,0	81,800	1	1 048 382
------------	-----	-------	-------	--------	---	-----------

tekerővel SDR 17,6

9702541834	200	320,0	305,0	40,900	1	337 790
------------	-----	-------	-------	--------	---	---------

9702541838	250	328,0	313,0	58,400	1	510 556
------------	-----	-------	-------	--------	---	---------

9702541842	315	432,0	412,0	78,600	1	1 048 382
------------	-----	-------	-------	--------	---	-----------



Golyócsap elosztócsőhöz

k/b — SDR 6 / 7,4 / 9 / 11

Alapanyag: fusiolen® PP-R / réz
Szín: zöld

Cikkszám	d	l	l1	D	z	z1	h	kg	csom.e.	Ár Ft/db
----------	---	---	----	---	---	----	---	----	---------	----------

tokoshegesztéssel

1050032189	32	63,0	108,0	47,5	45,0	46,5	78,0	0,575	2	12 186
------------	----	------	-------	------	------	------	------	-------	---	--------

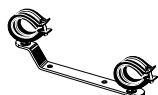
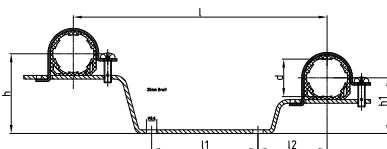
Elosztócső tartó

horganyzott, dupla

Alapanyag: horganyzott vas
Szín: fémszínű

Cikkszám	d	l	l1	l2	h	h1	kg	csom.e.	Ár Ft/db
----------	---	---	----	----	---	----	----	---------	----------

9600060210	32	210,0	80,0	57,0	66,0	46,0	0,226	2	4 715
------------	----	-------	------	------	------	------	-------	---	-------

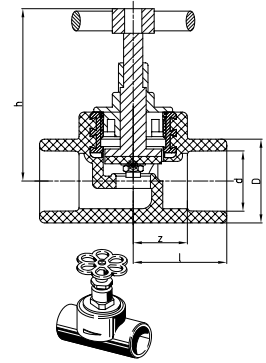


Egyenes elzáró szelep

vakolat feletti szereléshez— SDR 6 / 7,4 / 9 / 11

Alapanyag: : fusiolen® PP-R / réz
Szín: zöld

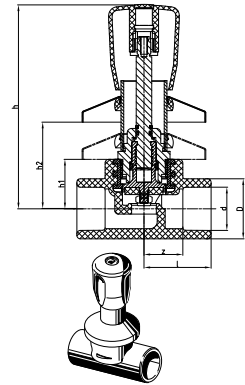
Cikkszám	d	l	D	z	h	kg	csom.e.	Ár Ft/db
tokoshegesztéssel								
1090020040	20	35,0	29,5	20,5	75,3	0,165	1	5 139
1090025041	25	38,0	34,0	22,0	75,0	0,172	1	5 139
1090032042	32	49,0	43,0	31,0	97,0	0,314	1	9 607
1090040043	40	60,0	52,0	39,5	111,5	0,585	1	16 010

**Csempe szelep, krómozott**

SDR 6 / 7,4 / 9 / 11

Alapanyag: : fusiolen® PP-R / réz
Szín: zöld

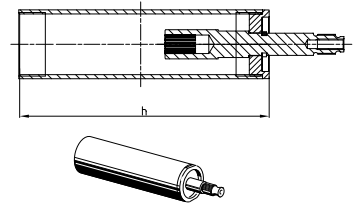
Cikkszám	d	l	D	z	h	h1	h2	kg	csom.e.	Ár Ft/db
tokoshegesztéssel										
1050020150	20	35,0	29,5	20,5	116,0	28,0	59,0	0,319	1	10 996
1050025151	25	38,0	34,0	22,0	116,0	28,0	59,0	0,330	1	11 996
1050032152	32	49,0	43,0	31,0	121,0	34,0	59,0	0,416	1	18 509

**Csempe szelep hosszabbító**

krómozott a 1050020150-1050032152 cikkszámokhoz

Alapanyag: : réz
Szín: króm

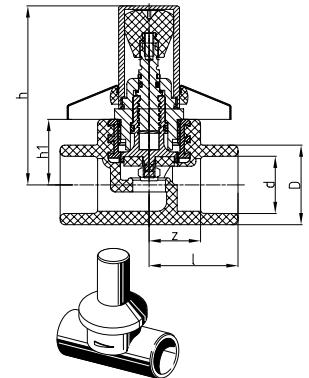
Cikkszám	h	kg	csom.e.	Ár Ft/db
9600040900	92,0	0,148	1	4 8231
9600040902	132,0	0,209	1	6 844

**Csempe szelep rejtett elzáróval**

rövid, krómozott— SDR 6 / 7,4 / 9 / 11

Alapanyag: : fusiolen® PP-R / réz
Szín: zöld,króm

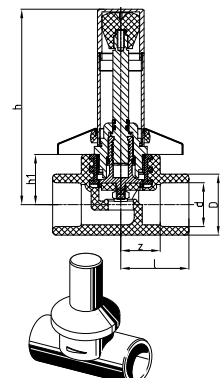
Cikkszám	d	l	D	z	h	h1	kg	csom.e.	Ár Ft/db
tokoshegesztéssel									
1050020153	20	35,0	29,5	20,5	71,5	28,0	0,258	1	8 177
1050025154	25	38,0	34,0	22,0	72,0	28,0	0,288	1	8 478
1050032155	32	49,0	43,0	31,0	82,5	34,0	0,376	1	12 801

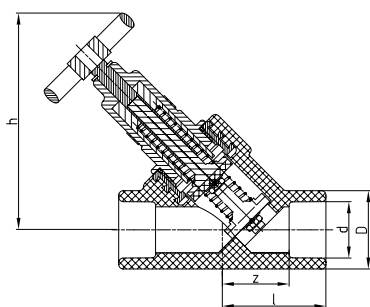
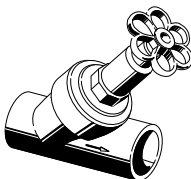
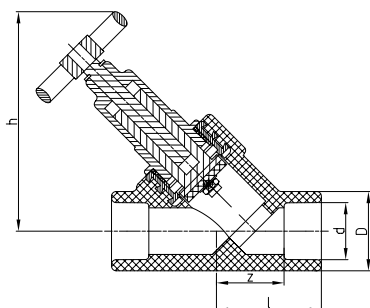
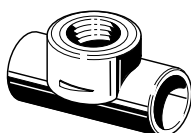
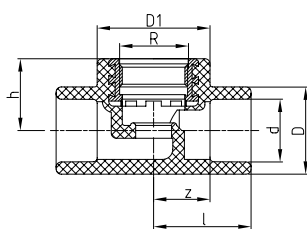
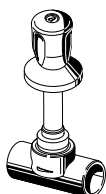
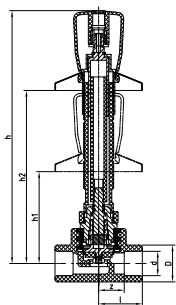
**Csempe szelep rejtett elzáróval**

hosszú, krómozott— SDR 6 / 7,4 / 9 / 11

Alapanyag: : fusiolen® PP-R / réz
Szín: zöld,króm

Cikkszám	d	l	D	z	h	h1	kg	csom.e.	Ár Ft/db
tokoshegesztéssel									
1050020159	20	35,0	29,5	20,5	109,0	28,0	0,342	1	10 204
1050025160	25	38,0	34,0	22,0	109,0	28,0	0,350	1	10 204
1050032161	32	49,0	43,0	31,0	115,0	34,0	0,432	1	23 469





Csempe szelep

szelési hossz.. 55-100 mm — SDR 6 / 7,4 / 9 / 11

Alapanyag: : fusiolen® PP-R / réz
Szín: zöld,króm

Cikkszám	d	l	D	z	h	h1	h2	kg	csom.e.	Ár Ft/db
tokoshegesztéssel										
1050020156	20	35,0	29,5	20,5	213,0	59,0	147,0	0,357	1	11 719
1050025157	25	38,0	34,0	22,0	213,0	59,0	147,0	0,369	1	11 719
1050032158	32	49,0	43,0	31,0	219,0	65,0	153,0	0,455	1	19 839

Szelep alsórész

Alapanyag: : fusiolen® PP-R / réz
Szín: zöld,króm

Cikkszám	d	l	D	D1	z	h	R	kg	csom.e.	Ár Ft/db
tokoshegesztéssel										
1090020046	20	35,0	29,5	44,0	20,0	28,0	3/4"	0,082	1	1 831
1090025047	25	38,0	34,0	44,0	22,0	28,0	3/4"	0,101	1	1 831
1090032048	32	49,0	43,0	52,0	31,0	34,0	1"	0,146	1	3 501
1090040049	40	60,0	52,0	69,0	39,5	41,0	1 1/4"	0,313	1	7 460

Ferdeszelep

leeresztő nélkül — SDR 6 / 7,4 / 9 / 11

Alapanyag: : fusiolen® PP-R / réz
Szín: zöld,króm

Cikkszám	d	l	D	z	h	kg	csom.e.	Ár Ft/db
tokoshegesztéssel								
1050020162	20	45,0	34,0	30,5	95,5	0,294	1	10 450
1050025163	25	45,0	34,0	29,0	95,5	0,283	1	10 450
1050032164	32	56,0	43,0	38,0	111,5	0,421	1	13 688
1050040165	40	65,0	52,0	44,5	135,0	0,834	1	21 464

Visszacsapó ferdeszelep

leeresztő nélkül — SDR 6 / 7,4 / 9 / 11

Alapanyag: : fusiolen® PP-R / réz
Szín: zöld,króm

Cikkszám	d	l	D	z	h	kg	csom.e.	Ár Ft/db
tokoshegesztéssel								
1050020170	20	45,0	34,0	30,5	95,5	0,297	1	12 913
1050025171	25	45,0	34,0	29,0	95,5	0,292	1	12 913
1050032172	32	56,0	43,0	38,0	111,5	0,432	1	15 447
1050040173	40	65,0	52,0	44,5	135,0	0,840	1	28 044

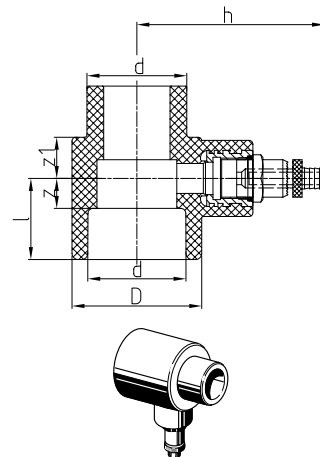
Leeresztő idom

behegeszthető aquatherm green pipe szelepekhez

SDR 6 / 7,4 / 9 / 11

Alapanyag: : fusiolen® PP-R / réz
Szín: zöld,króm

Cikkszám	d	l	D	z	z1	h	kg	csom.e.	Ár Ft/db
tokoshegesztéssel									
1050020183	20	26,0	34,0	11,5	16,5	71,0	0,098	1	3 661
1050025184	25	26,0	34,0	10,0	16,5	71,0	0,096	1	3 661
1050032185	32	32,0	43,0	14,0	17,0	74,5	0,118	1	4 047
1050040186	40	32,5	52,0	12,0	16,5	80,5	0,140	1	4 047
1050050187	50	39,0	68,0	15,5	17,0	88,0	0,202	1	4 470
1050063188	63	44,0	84,0	16,5	16,5	96,0	0,288	1	5 208

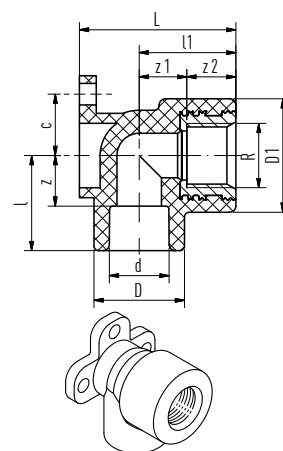
**Falikorong**

réz (*saválló acél — SDR 6 / 7,4 / 11

Alapanyag: fusiolen® PP-R / réz vagy saválló acél
Szabvány DIN 1692, DIN EN ISO 15874
Szín zöld

Cikkszám	d	R	l	l1	D	D1	L	z	z1	z2	c	kg	csom.e.	Ár Ft/db
tokoshegesztéssel														
1040016150	16	1/2"	31,0	31,5	29,5	37,0	51,0	18,0	18,5	13,0	20,0	0,080	10	1 459
1040020151	20	1/2"	31,0	31,5	29,5	37,0	51,0	16,5	18,5	13,0	20,0	0,079	10	1 459
1040020152	20	3/4"	37,0	37,0	34,0	44,0	54,0	22,5	24,0	13,0	-	0,106	10	2 182
1040025153	25	3/4"	37,0	37,0	34,0	44,0	54,0	21,0	24,0	13,0	-	0,105	10	2 182
1040025154	25	1/2"	33,5	31,0	34,0	37,0	53,0	17,5	18,0	13,0	20,0	0,080	10	1 459
1090020070 *	20	1/2"	31,0	31,5	29,5	37,0	51,0	16,5	18,5	13,0	20,0	0,084	10	6 085
1090020071 *	20	3/4"	37,0	37,0	34,0	44,0	54,0	22,5	24,0	13,0	-	0,101	10	8 168
1090025072 *	25	3/4"	37,0	37,0	34,0	44,0	54,0	21,0	24,0	13,0	-	0,111	10	8 168
1090025073 *	25	1/2"	33,5	31,0	34,0	37,0	53,0	17,5	18,0	13,0	20,0	0,076	10	6 085

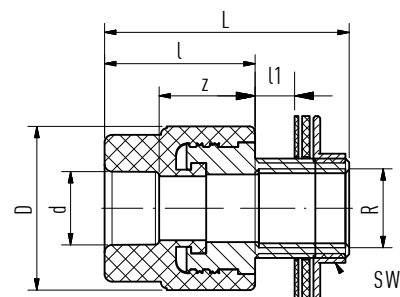
*Edelstahl

**Egyenes KM csatlakozó**

Anyacsavarral, tömítéssel — SDR 6 / 7,4 / 11

Alapanyag: fusiolen® PP-R / réz
Szabvány DIN 1692, DIN EN ISO 15874
Szín zöld

Cikkszám.	d	l	l1	D	L	z	R	SW	kg	csom.e.	Ár Ft/db
tokoshegesztéssel											
1050020060	20	40,0	13,5	43,5	65,0	25,5	1/2"	29	0,204	10	3 378

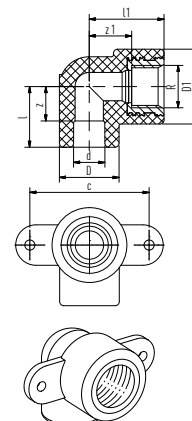
**Falikorong külső**

réz vagy *saválló acél — SDR 6 / 7,4 / 11

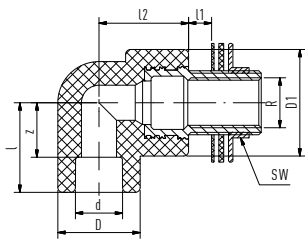
Alapanyag: fusiolen® PP-R / réz vagy saválló acél
Szabvány DIN 1692, DIN EN ISO 15874
Szín zöld

Cikkszám	d	l	l1	D	D1	z	z1	R	kg	csom.e.	Ár Ft/db
tokoshegesztéssel											
1040016155	16	30,0	37,0	29,5	37,0	17,0	24,0	1/2"	0,081	10	1 794
1040020156	20	30,0	37,0	29,5	37,0	15,5	24,0	1/2"	0,079	10	1 794
1090020074 *	20	30,0	37,0	29,5	37,0	15,5	24,0	1/2"	0,078	10	6 435

*saválló acél



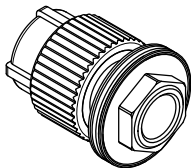
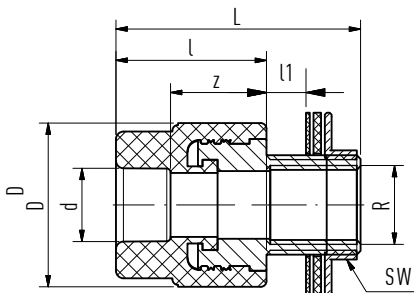
Könyökcsatlakozó Hollandis szorítással



Alapanyag: fusiolen® PP-R / réz
Szín: zöld

SDR 6 / 7,4 / 11

Cikkszám	d	l	l1	l2	D	D1	z	R	SW	kg	csom.e.	Ár Ft/db
1050020064	20	37,0	18,5	35,0	29,5	44,0	22,5	1/2"	29	0,223	10	4 294

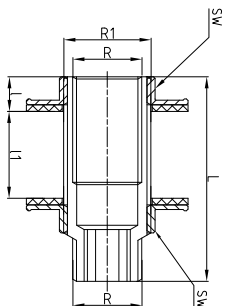


Egyenes KM csatlakozó

Anyacsavarral, tömítéssel — SDR 6 / 7,4 / 11

Alapanyag: fusiolen® PP-R / réz
Szabvány: DIN 1692, DIN EN ISO 15874
Szín: zöld

Cikkszám.	d	l	l1	D	L	z	R	SW	kg	csom.e.	Ár Ft/db
1050020060	20	40,0	13,5	43,5	65,0	25,5	1/2"	29	0,204	10	3 378



Falikorog hosszabbító

Alapanyag: réz

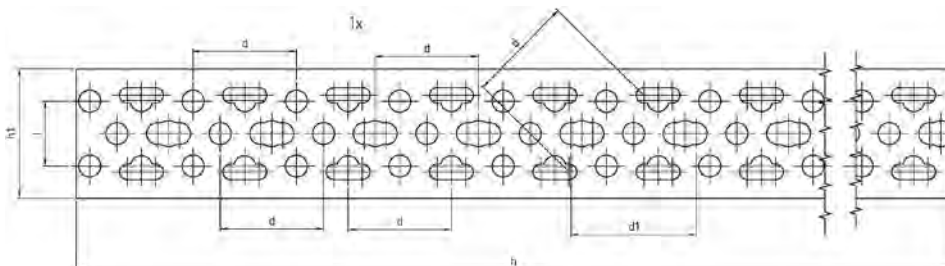
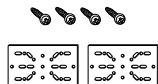
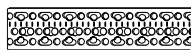
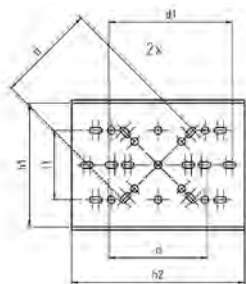
Cikkszám	R	R1	l	l1	L	SW	kg	csom.e.	Ár Ft/db
9600020114	1/2"	3/4"	10,5	26,0	62,0	30	0,213	10	4 082

Szerelőlap

horganyzott, falikoronghoz 2 db fixlappal és 4 db csavarral

Alapanyag: horganyzott vas
Szín: Fémszínű

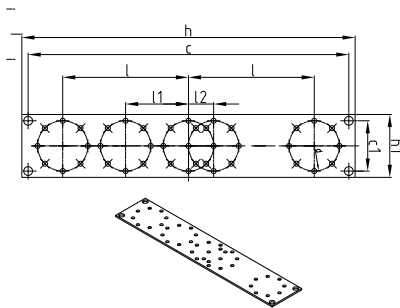
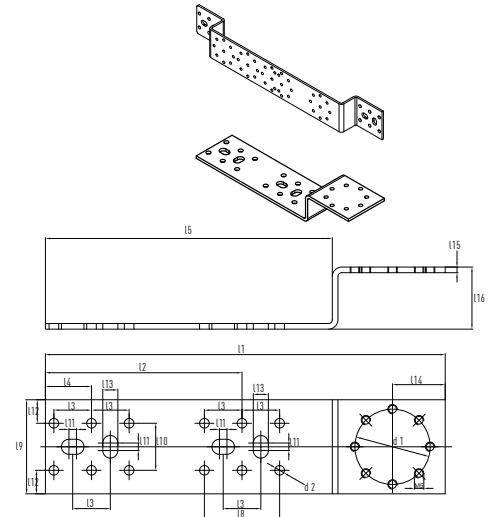
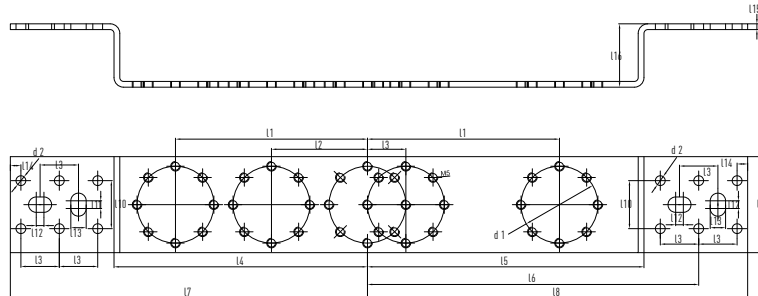
Cikkszám	d	d1	l	l1	h	h1	h2	kg	csom.e.	Ár Ft/db
7050000016	40	50,0	25	28	560	50	70	0,546	1	4 380



Szerelősín (egyes és dupla)

Alapanyag: horganyzott vas
Szín: Fémszínű

Cikkszám	d1	d2	kg	csom.e.	Ár Ft/db
7050000017	40,0	5,1	0,412	2	4 788
7050000018	40,0	5,1	0,235	2	2 062

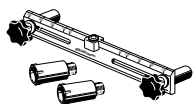


Szerelőlap

horganyzott, duplacsatlakozású, falikoronghoz

Alapanyag: horganyzott vas
Szín: Fémszínű

Cikkszám	d	l	l1	l2	c	c1	h	h1	kg	csom.e.	Ár Ft/db
7050000020	40	100	50	20	255	40	265	50	0,221	1	3 027

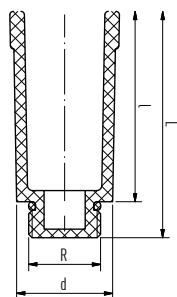


Falikorong beállító

Vízmértékkel és 2 db 1/2"-os nyomáspróba dugóval

Alapanyag: fusiolen® PP-R
Szín: zöld

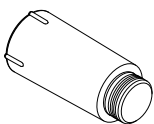
Cikkszám	kg	csom.e.	Ár Ft/db
9800050700	0,252	1	5 917

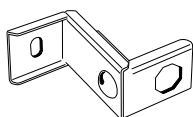
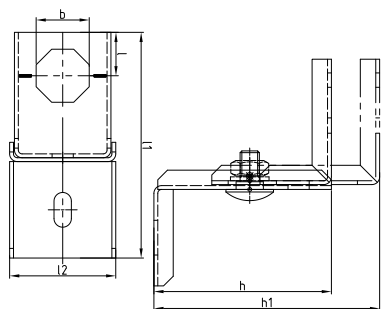


Nyomáspróba dugó tömítéssel

Alapanyag: fusiolen® PP-R
Szín: zöld

Cikkszám	d	l	L	R	kg	csom.e.	Ár Ft/db
9800050708	28	55,5	66,0	1/2"	0,022	10	185
9800050710	34	55,5	66,0	3/4"	0,027	10	227

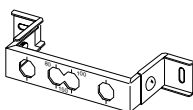
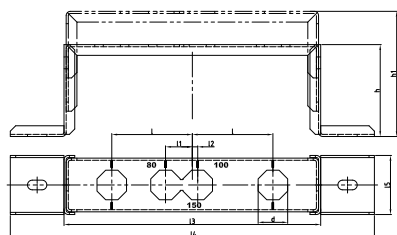




Szerelő lap, egyes

Alapanyag: horganyzott vas
Szín: fémszínű

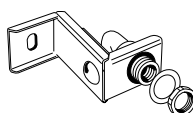
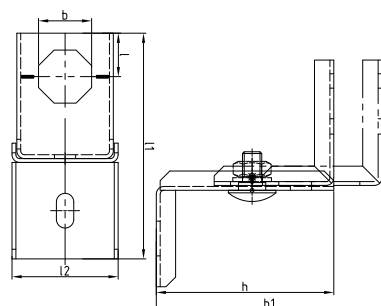
Cikkszám	b	l	l1	l2	h	h1	kg	csom.e.	Ár Ft/db
7050000002	27,5	118	22,5	55	92,5	122,5	0,278	1	5 631



Szerelőlap, dupla

Alapanyag: horganyzott vas
Szín: fémszínű

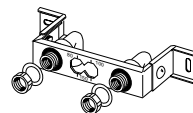
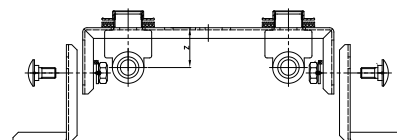
Cikkszám	b	l	l1	l2	h	h1	l3	l4	l5	kg	csom.e.	Ár Ft/db
7050000001	27,5	75	25	5	92,5	122,5	239	339	55	0,630	1	8 657



Szerelőlap 1 db aquatherm green pipe KM könyökkel

Alapanyag: fusiolen® PP-R, réz
Szín: horganyzott zöld, fémszínű

Cikkszám	b	l	l1	l2	h	h1	kg	csom.e.	Ár Ft/db
7050000004	27,5	22,5	118	55	92,5	122,5	0,434	1	10 321



Szerelőlap 2 db aquatherm green pipe KM könyökkel

Alapanyag: fusiolen® PP-R, réz
Szín: horganyzott zöld, fémszínű

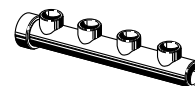
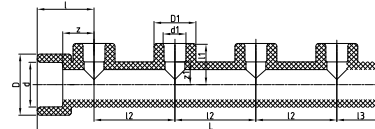
Cikkszám	b	l	l1	l2	z	h	h1	kg	csom.e.	Ár Ft/db
7050000003	27,5	75	25	5	37,5	92,5	122,5	0,942	1	17 761

Elosztócső

Alapanyag: fusiolen® PP-R
Szín: zöld

hossz: 246 mm, mit 4 leágazással — SDR 6 / 7,4 / 9 / 11

Cikkszám	d	d1	l	l1	l2	l3	D	D1	L	z	z1	kg	csom.e.	Ár Ft/db
tokoshegesztéssel														
1090032032	32	16,0	40	29	57	36	43,0	29,5	245,0	22,0	16	0,148	1	2 254
1090032033	32	20,0	40	29	57	36	43,0	29,5	245,0	22,0	14,5	0,134	1	2 254



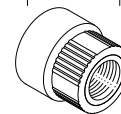
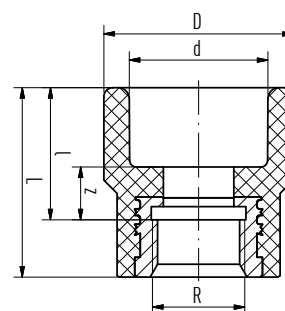
D D1

Elosztócső végidom BM

Alapanyag: fusiolen® PP-R / réz
Szabvány: DIN 16962, DIN EN ISO 15874
Szín: zöld

SDR 6 / 7,4 / 9 / 11

Cikkszám	d	l	D	L	z	R	kg	csom.e.	Ár Ft/db
tokoshegesztéssel									
1090032034	32	30,0	43,0	43,0	12,0	1/2"	0,073	1	1 901

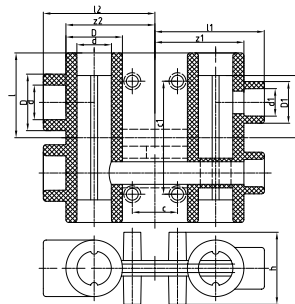


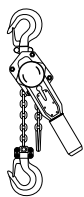
Elosztóblokk

Alapanyag: fusiolen® PP-R
Szín: zöld

SDR 6 / 7,4 / 11

Cikkszám	d	d1	l	l1	l2	z	z1	z2	c	c1	cl	l3	h	kg	csom.e.	Ár Ft/db		
tokoshegesztéssel																		
1050025016	25	20,0	60	77,5	79	40,0	29,5	44,0	63	63,0	32	80	100	36	51	0,273	1	5 067

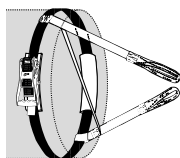




Láncos emelő

Gyorscsatlakozós idomok szereléséhez

Cikkszám	kg	csom.e.	Ár Ft/db
9800050530	2,800	1	232 211



Feszítő

Gyorscsatlakozós idomok rögzítéséhez

Cikkszám	kg	csom.e.	Ár Ft/db
9800050533	2,500	1	156 770

Ecset

Cikkszám	kg	csom.e.	Ár Ft/db
9800050534	0,045	1	2 184

aquatherm Kenőanyag

250 ml, gyorscsatlakozós idomok szereléséhez

Cikkszám	kg	csom.e.	Ár Ft/db
9800050535	0,280	1	4 378

UV álló ragasztószalag aquatherm MF UV csövekhez

Cikkszám	Méret	kg	csom.e.	Ár Ft/db
9700010871	szélesség:50 mm Hossz:10 m	0,133	1	11 752

AQUATHERM PP-Alapozó

aquatherm-PP csövekhez

Cikkszám	mennyiség	kg	csom.e.	Ár Ft/db
9700050230	1l	0,994	1	38 506
9700050231	10l	9,269	1	320 404

aquatherm-PP-Speciális festék

aquatherm-PP csövekhez

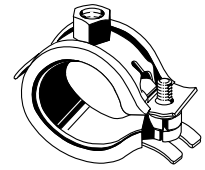
Cikkszám	mennyiség	kg	csom.e.	Ár Ft/db
9700050232	fekete: 2,5l	3,007	1	17 925
9700050233	fehér: 2,5l	3,436	1	17 925

Bilincs fix és csúszó megfogáshoz

Cikkszám	csőmérethez	kg	csom.e.	Ár Ft/db
9600060516	16	0,045	50	580
9600060520	20	0,048	50	731
9600060525	25	0,051	50	855
9600060532	32	0,060	50	932
9600060540	40	0,067	50	985
9600060550	50	0,079	50	1 066
9600060563	63	0,091	25	1 337
9600060575	75	0,105	25	1 669
9600060590	90	0,128	25	1 794
9600060594	110	0,155	25	1 935
9600060595	125	0,212	25	2 182
9600060597	160	0,342	25	2 675
9600060650	200	1,014	1	10 643
9600060654	250	1,193	1	13 047
9600060658	315	1,618	1	15 583

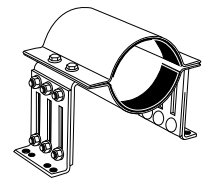
M8 & M10 16 – 125 mm | M10 f160 mm | M16 00 – 315 mm

Alapanyag: fém

**Bilincs fix megfogáshoz**

Alapanyag: fém

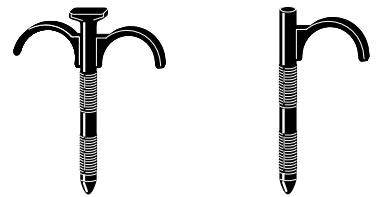
Cikkszám	csőmérethez	kg	csom.e.	Ár Ft/db
9600060768	160	8,548	1	180 859
9600060770	200	9,449	1	206 721
9600060774	250	19,367	1	245 426
9600060778	315	22,753	1	255 102

**Csőrögztítő kengyel**

Ø 16 - 32 mm -es csövekhez

Alapanyag: PE

Cikkszám	csőmérethez	kg	csom.e.	Ár Ft/db
7020016005	16-32 mm H=45 mm	0,005	50	130
7020016006	16-32 mm H=75 mm	0,007	50	142
7020016007	16-32 mm H=45 mm	0,007	50	160
7020016008	16-32 mm H=75 mm	0,009	50	162

**Műanyag csőbilincs, rögzítő csavarral**

Alapanyag: fusiolen® PP-R

Cikkszám	csőmérethez	kg	csom.e.	Ár Ft/db
7090016010	16 mm	0,007	50	73
7090020011	20 mm	0,008	50	120
7090025012	25 mm	0,016	30	165
7090032013	32 mm	0,017	30	395
7040040014	40 mm	0,020	30	580

